

EXCLUSIVE HAUSTÜREN

PROGRAMM 2021

ALUMINIUM HAUSTÜREN
DER NEUEN GENERATION



GESTALTET FÜR SIE.

INOTHERM
HAUSTÜREN

WO FINDEN SIE WAS

- Aluminium Bodenstatikprofil
Seite 1/2
- Automatische Türabdichtung
Seite 3/4
- Blendrahmenverbreiterung
Seite 5/7
- Bodeneinstandsprofile
Seite 8/9
- Entwässerungsrinne
Seite 10/11
- Fassadenschutzprofil
Seite 12
- Inosmart
Seite 13/14
- Seitenteile, Oberlichte
Seite 15/18
- Türspion
Seite 19
- Verdecktliegende Türbänder
Seite 20
- Winkel, Rohre, Anschlussleisten
Seite 21-25

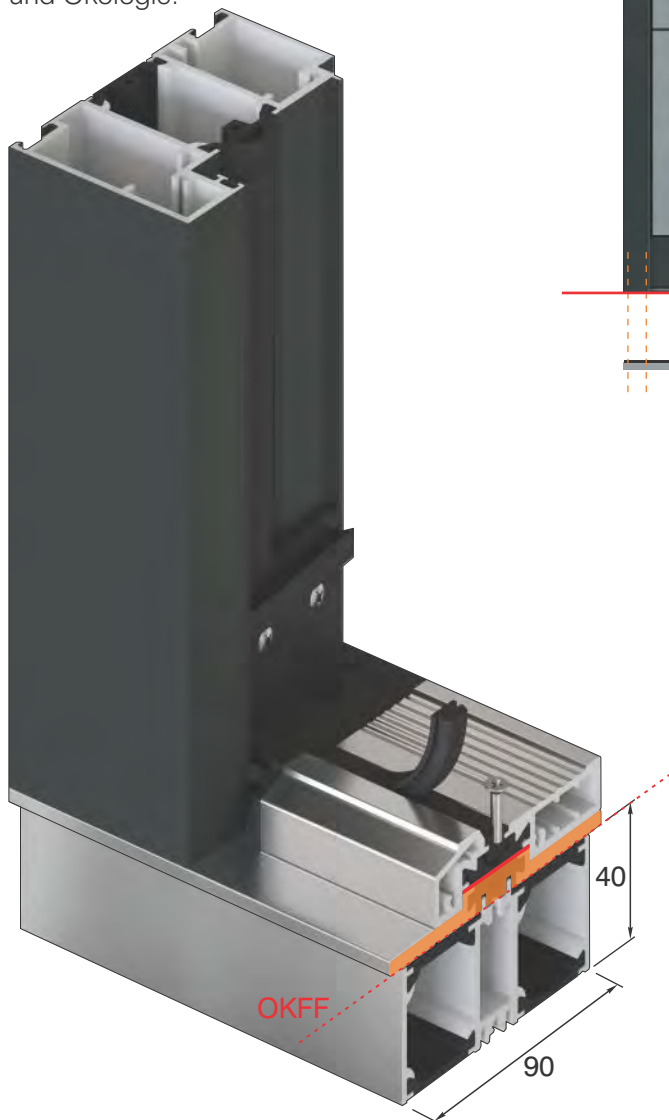


ALUMINIUM BODENSTATIKPROFIL SERIENMÄßIG

Bodenstatikprofil in EV1 mit der Positionierungsnut und dem Abdichtungsband serienmäßig. Unten mit einem optimalen Querschnitt garantiert eine absolut formstabile Konstruktion unserer Türen, die sehr wichtig für den Transport und eine schnelle und genaue Montage ist.

Neue stark verbesserte Rahmen- und Flügelkonstruktion mit vielen statischen Punkten und **NEUER FLÜGELSTÄRKE 95mm.**

DIE NEUE KONSTRUKTION ERREICHT SPITZENWERTE in allen wichtigen Bereichen:
Statik, Wärmedämmung, Sicherheit und Ökologie.

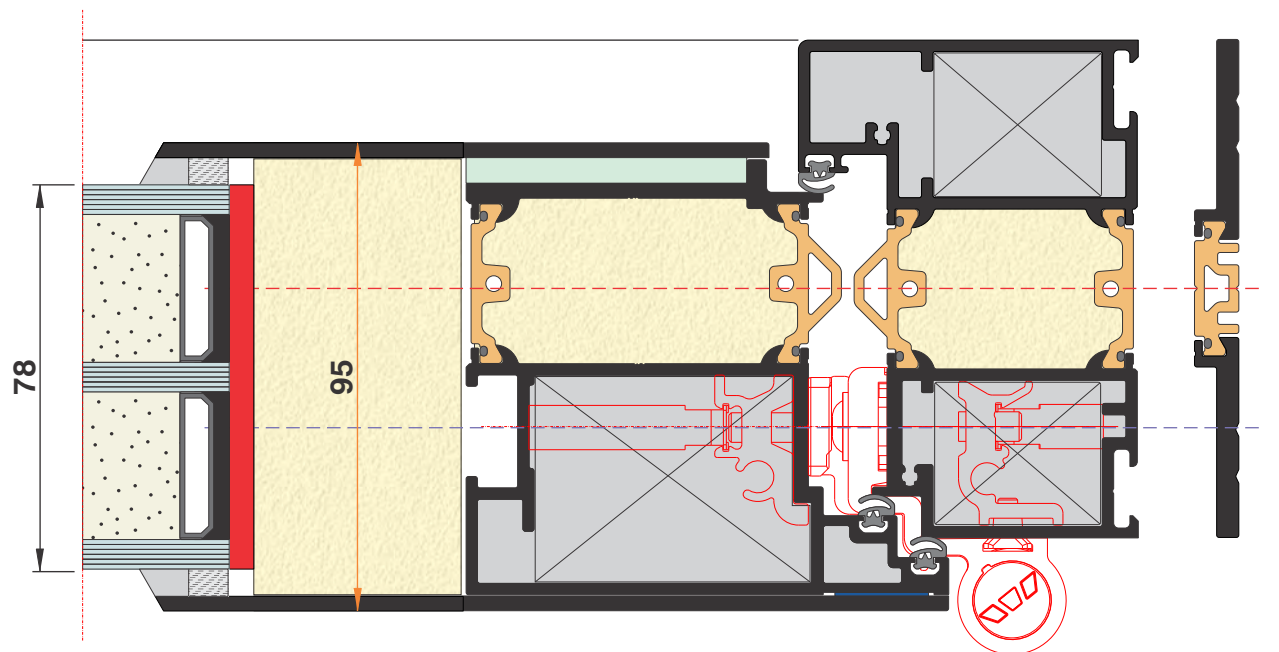
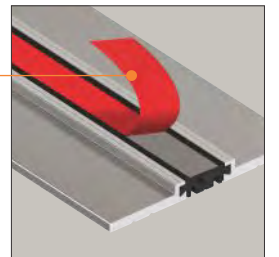
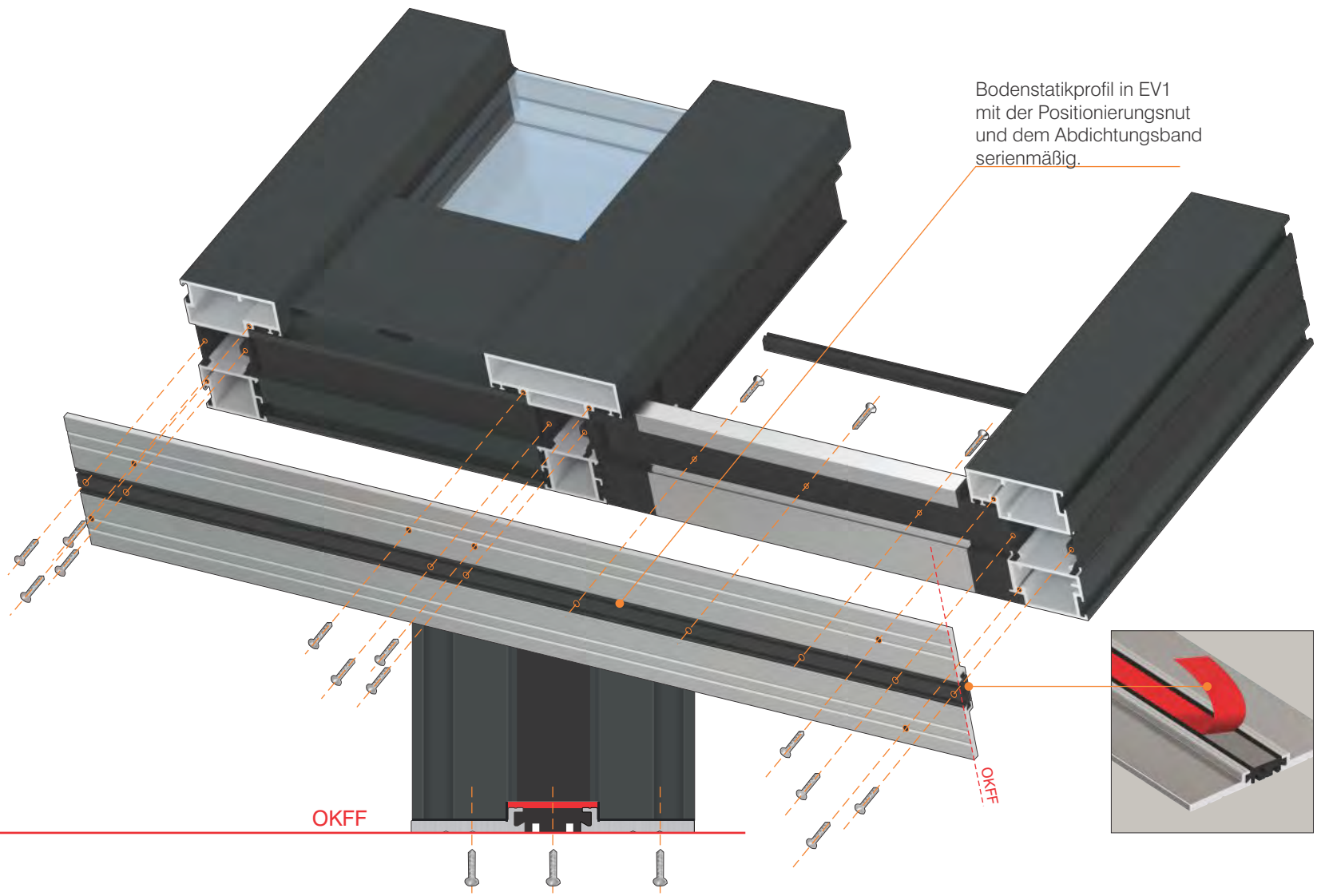


Aluminium Bodenstatikprofil serienmäßig

Option: - Bodeneinstandsprofil: - BP 30mm
- BP 40mm
- BP 80mm

In verschiedenen Kombinationen bis 240 mm

- Entwässerungsrinne 80 mm



AUTOMATISCHE TÜRABDICHTUNG

Neue automatische Türdichtung punktet nicht nur in barrierefreier Hinsicht, sondern bietet auch maximale Stabilität.

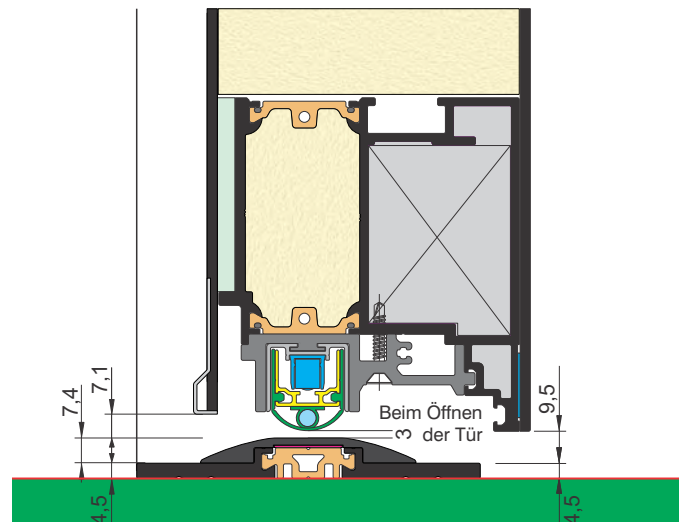
Heute erleben wir, dass die Anforderungen an barrierefreies Planen, Bauen und Wohnen mehr und mehr in den Mittelpunkt rücken. Doch trotz Barrierefreiheit gerade an Außentüren dürfen weder Wind und Schlagregen noch Lärm in die Innenräume dringen. Mit der neuen automatische Türabdichtung bringt INOTHERM eine Türdichtung auf den Markt, die alle genannten Anforderungen erfüllt.

- Deutlich verbessertes Dichtungssystem und dadurch Schlagregendichtigkeit, Widerstandsfähigkeit bei Windlast sowie Schalldämmwert
- Einfache Wartung, leichte Demontage der Innenschiene zum Wechseln des Dichtprofils
- Werkzeuglose Einstellung
- Parallelabsenkung, automatischer Niveaueausgleich, Überlastschutz
- Automatischer Höhenausgleich
- Barrierefreiheit, geringere Auslösekräfte
- Die Haustür ist serienmäßig mit dem Bodenstatikprofil verbunden / neben der Barrierefreiheit bietet das auch eine maximale Stabilität der Haustürkonstruktion

Maximale mögliche Flügelbreite für die automatische Türabdichtung ist 1251 mm.

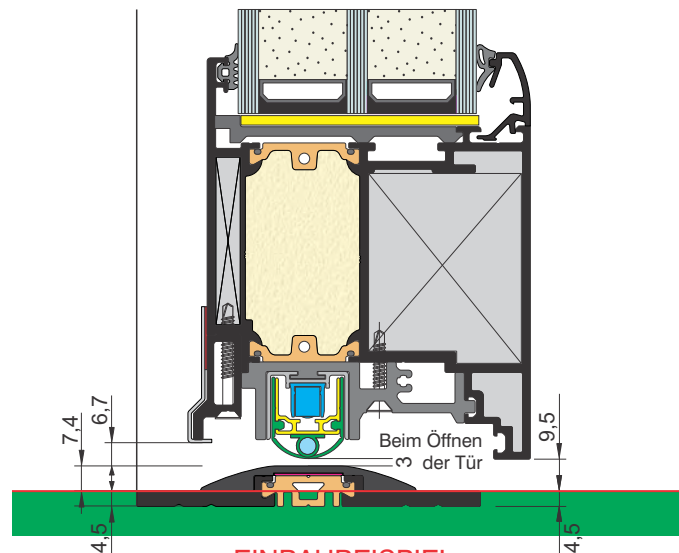


EXCLUSIV NACH INNEN ÖFFNEND
AUTOMATISCHE TÜRABDICHTUNG



EINBAUBEISPIEL
BARRIERE 12 / 12

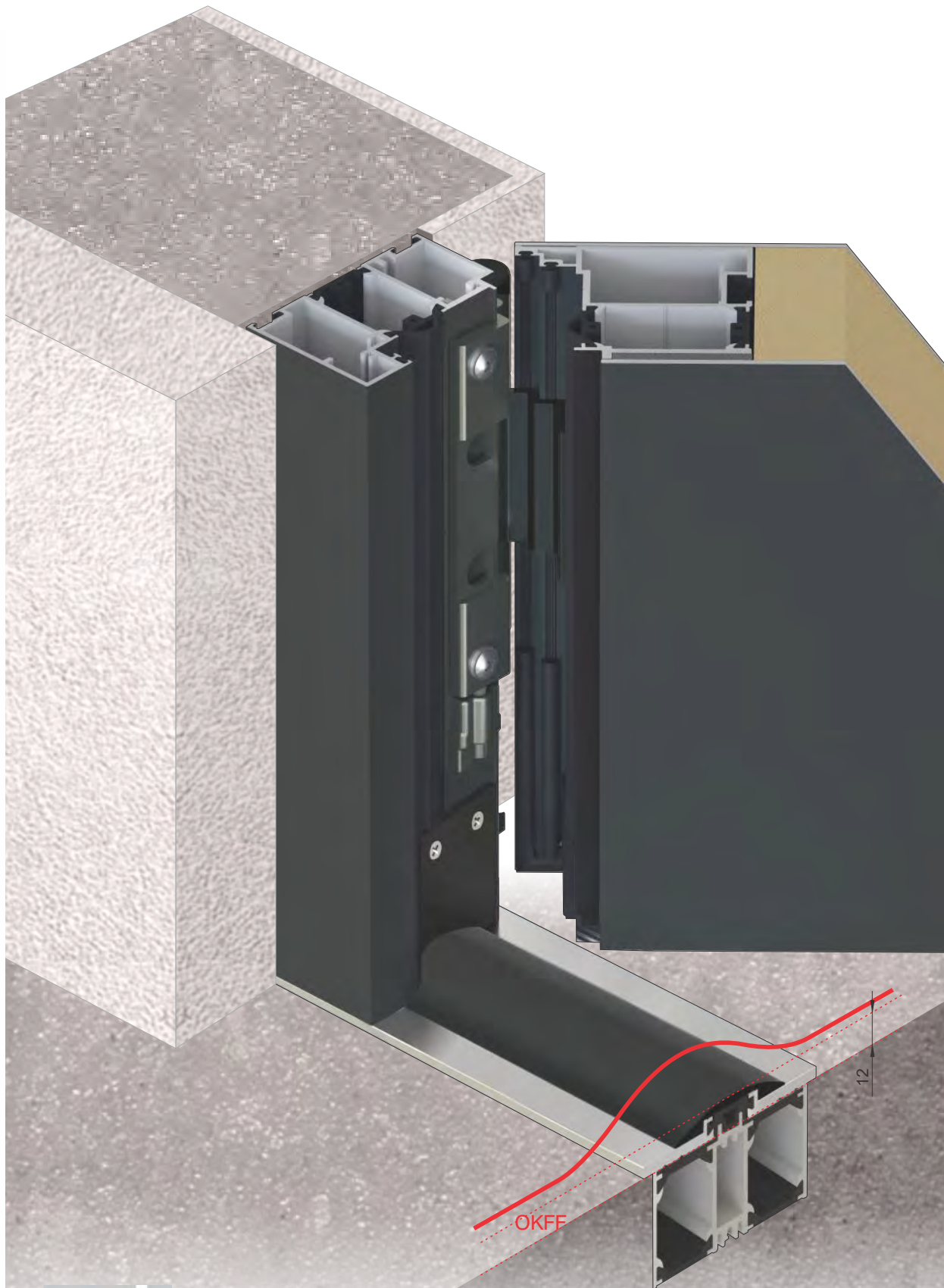
SELECT NACH INNEN ÖFFNEND
AUTOMATISCHE TÜRABDICHTUNG



EINBAUBEISPIEL
BARRIERE 7 / 7

AUTOMATISCHE TÜRABDICHTUNG FÜR KONSTRUKTIONEN AT 95 / AT 110 / AT 110 P

Bestell-Nr.	Aufpreis
FP TYP-E	165 €
Preis pro Flügel	



AUTOMATISCHE
TÜRABDICHTUNG
zertifiziert, ift-geprüft



BLENDRAHMEN PROFIL- VERBREITERUNGEN IM WERK MONTIERT

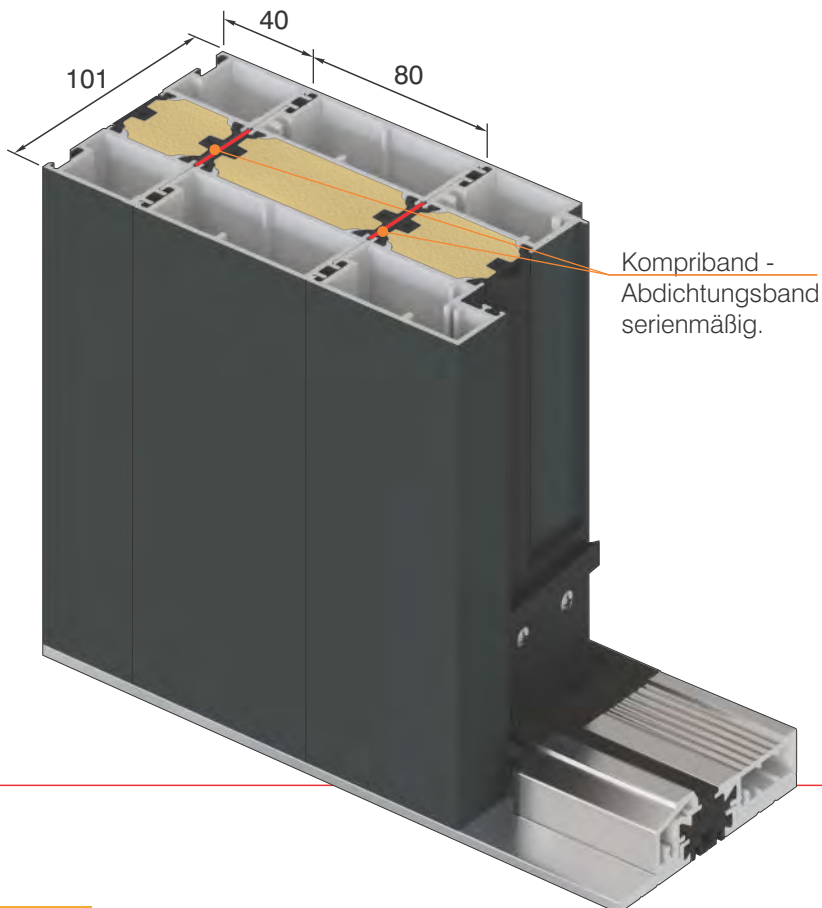
Die Modelle aus dem Programm Exclusiv sind angemessen, sowie für den Einbau in moderne Neubauten, als auch für die Renovierung bestehender Gebäude. Das Ergänzungsprogramm Verbreiterungselemente ermöglicht die Fertigstellung der Haustürform auch für den anspruchsvollsten Einbau.
Alle Verbreiterungselemente sind außerordentlich stabil und in Breiten von 30 - 240 mm verfügbar. Die hochwertige Fertigstellung ist in alle Richtungen möglich.



OKFF

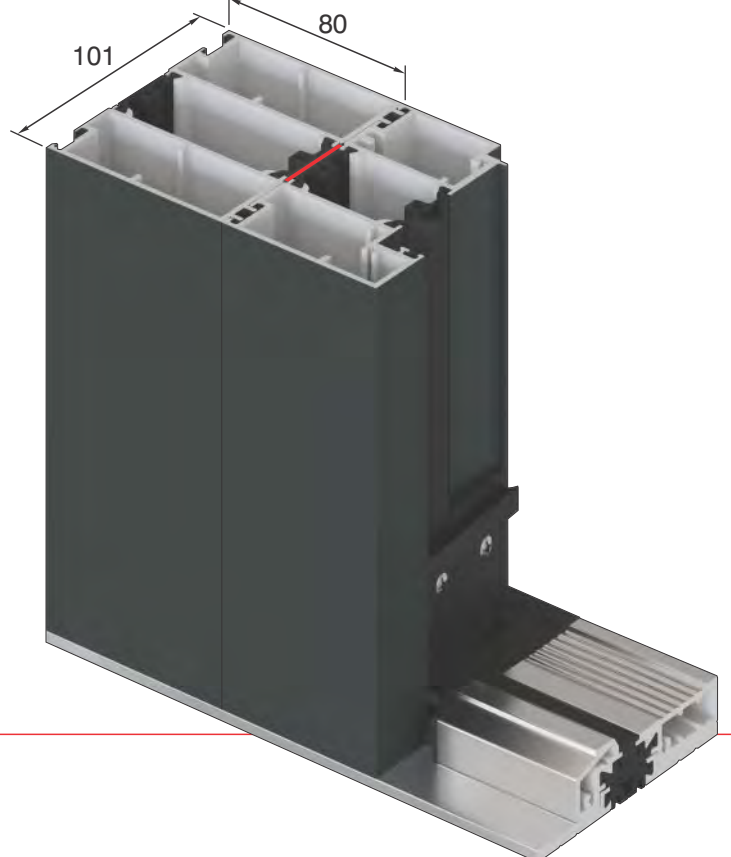
RAHMENVERBREITERUNG - 2 x BV 80 - OBEN
RAHMENVERBREITERUNG - BV 40 - LINKS + RECHTS

BEISPIEL AT 110 P
BLENDRAHMENVERBREITERUNG
BV 120
PLUS - mit Polyurethan gefüllte Profile



Kompriband -
Abdichtungsband
serienmäßig.

BEISPIEL AT 110 P
BLENDRAHMENVERBREITERUNG
BV 80
Option Plus: 80€ pro lfdm



BLENDRAHMEN PROFIL- VERBREITERUNGEN 30 / 40 / 80 mm

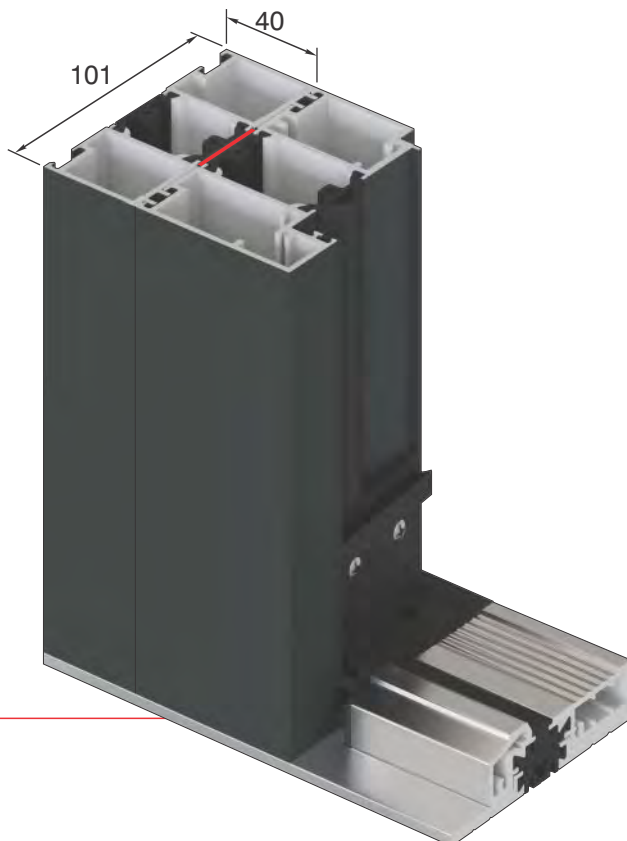
FÜR KONSTRUKTIONEN AT 95 / AT 110 / AT 110 P / AT 95 A

Bestell-Nr.	Kombination	Höhe	Weiß / F1 / F2		F3 / F4	
			Standard	Plus	Standard	Plus
BV30	30	30 mm	54 €	84 €	80 €	110 €
BV40	40	40 mm	61 €	101 €	90 €	130 €
BV70	40/30	70 mm	115 €	185 €	170 €	240 €
BV80	80	80 mm	130 €	210 €	185 €	265 €
BV90	30/30/30	90 mm	162 €	252 €	240 €	330 €
BV100	40/30/30	100 mm	169 €	269 €	250 €	350 €
BV110	80/30	110 mm	184 €	294 €	265 €	385 €
BV120	80/40	120 mm	191 €	311 €	275 €	395 €
BV140	80/30/30	140 mm	238 €	387 €	345 €	485 €
BV150	80/40/30	150 mm	245 €	395 €	355 €	505 €
BV160	80/80	160 mm	260 €	420 €	370 €	530 €
BV190	80/80/30	190 mm	314 €	504 €	450 €	640 €
BV200	80/80/40	200 mm	321 €	521 €	460 €	660 €
BV240	80/80/80	240 mm	390 €	630 €	555 €	795 €

Min. Berechnungslänge 0,5 lfm Preis pro lfdm STAM **PLUS** - mit Polyurethan gefüllte Profile

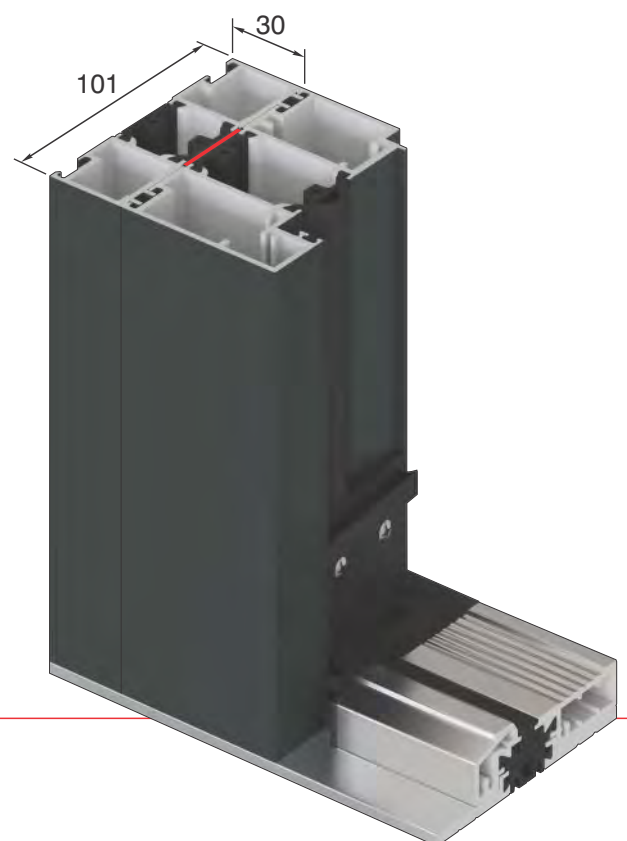
BEISPIEL AT 110 P
BLENDRAHMENVERBREITERUNG
BV 40

Option Plus: 40€ pro lfdm



BEISPIEL AT 110 P
BLENDRAHMENVERBREITERUNG
BV 30

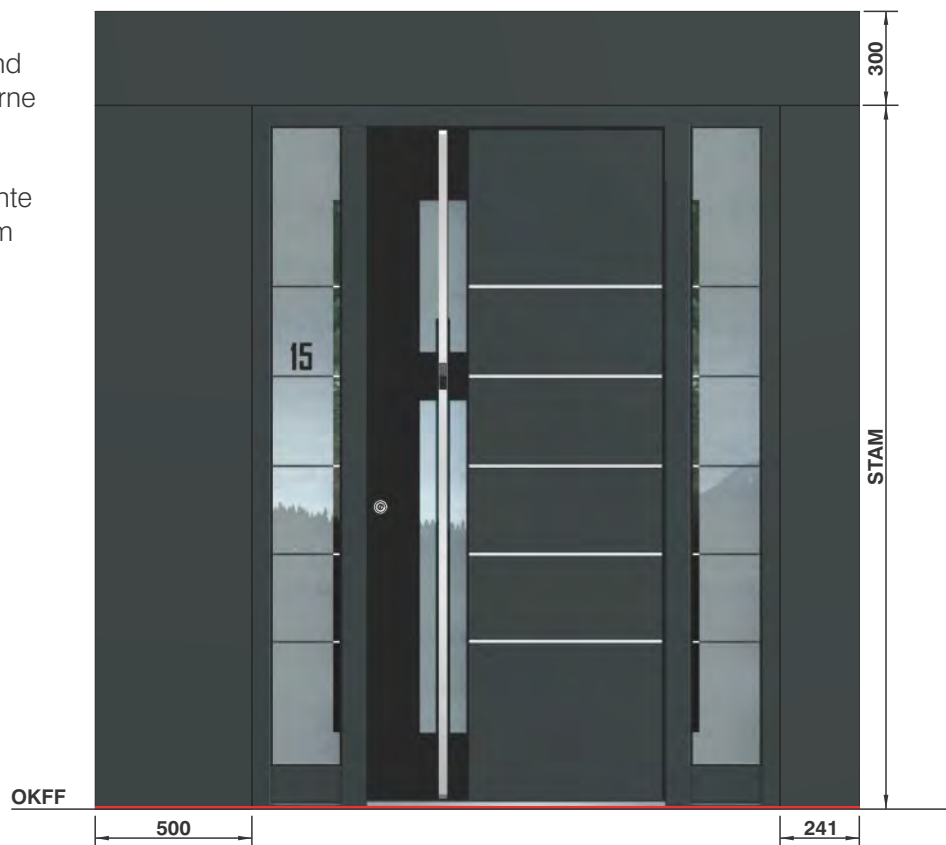
Option Plus: 30€ pro lfdm



BLENDRAHMEN PANEEL- VERBREITERUNGEN IM WERK MONTIERT

Die Modelle aus dem Programm Exclusiv sind angemessen, sowie für den Einbau in moderne Neubauten, als auch für die Renovierung bestehender Gebäude. Das Ergänzungsprogramm Verbreiterungselemente ermöglicht die Fertigstellung der Haustürform auch für den anspruchsvollsten Einbau. Alle Verbreiterungselemente sind außerordentlich stabil mit einer starken Wärmeisolierung und in Breiten von 241 - 800 mm verfügbar. Die hochwertige Fertigstellung ist in alle Richtungen möglich.

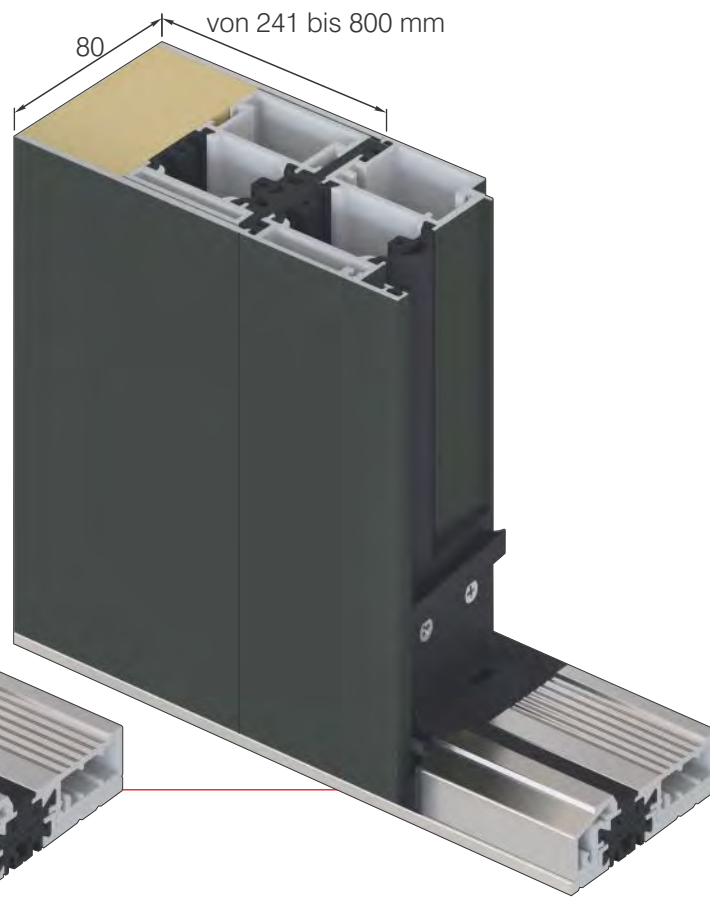
BLENDRAHMENVERBREITERUNG - BV < 300 - OBEN
BLENDRAHMENVERBREITERUNG - BV < 500 - LINKS
BLENDRAHMENVERBREITERUNG - BV < 300 - RECHTS



BEISPIEL AT 95
BLENDRAHMENVERBREITERUNG
PLUS - mit Polyurethan gefüllte Profile



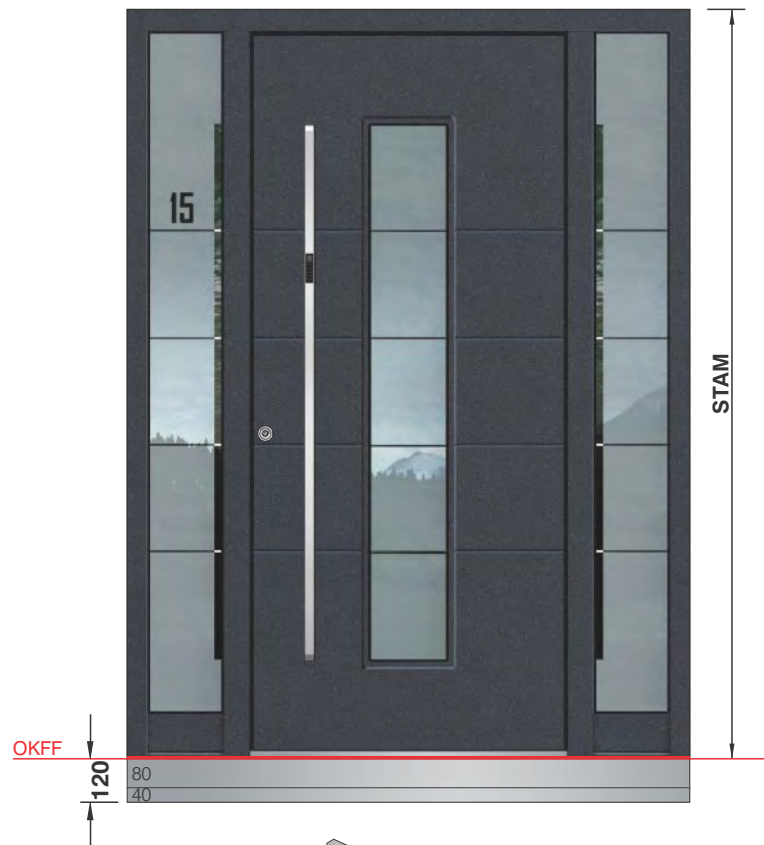
BEISPIEL AT 95
BLENDRAHMENVERBREITERUNG



BODENEINSTANDSPROFIL IM WERK MONTIERT

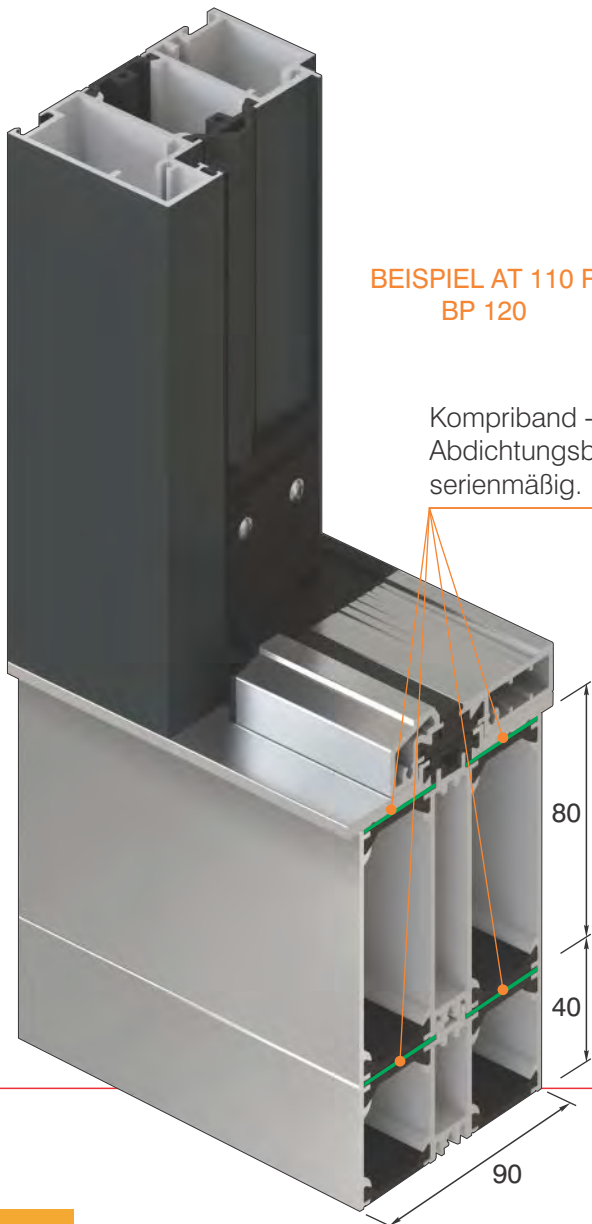
Massives, extrem stabiles und 2x thermisch getrenntes Bodeneinstandsprofil aus eloxierten 2,3mm starkem Aluminium wird unterhalb des Bodenstatikprofils angebracht.
Das Bodeneinstandsprofil ermöglicht einen optimalen, einfachen und stabilen Haustüreinbau auf den Rohfußboden und sorgt für eine thermische Trennung zwischen dem Innen- und Außenbereich des Bodenaufbaus und verhindert die s.g. Kältebrücke.

BODENEINSTANDSPROFIL -
BP 120 / KOMBINATION 80/40 - UNTEN



BEISPIEL AT 110 P
BP 120

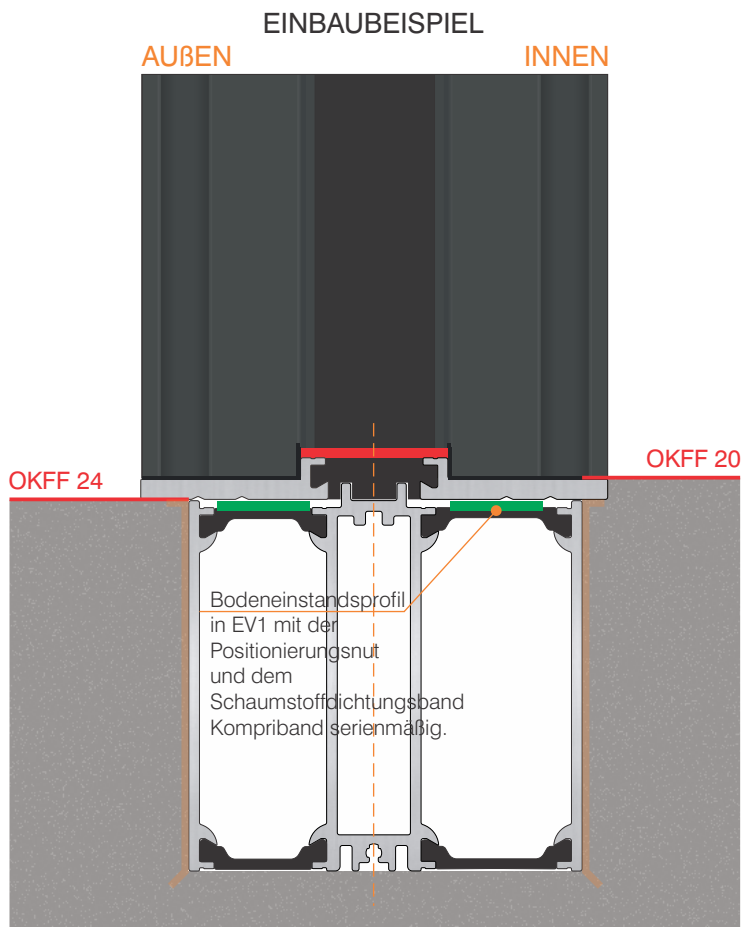
Kompriband -
Abdichtungsband
serienmäßig.



BEISPIEL AT 110 P
BP 80



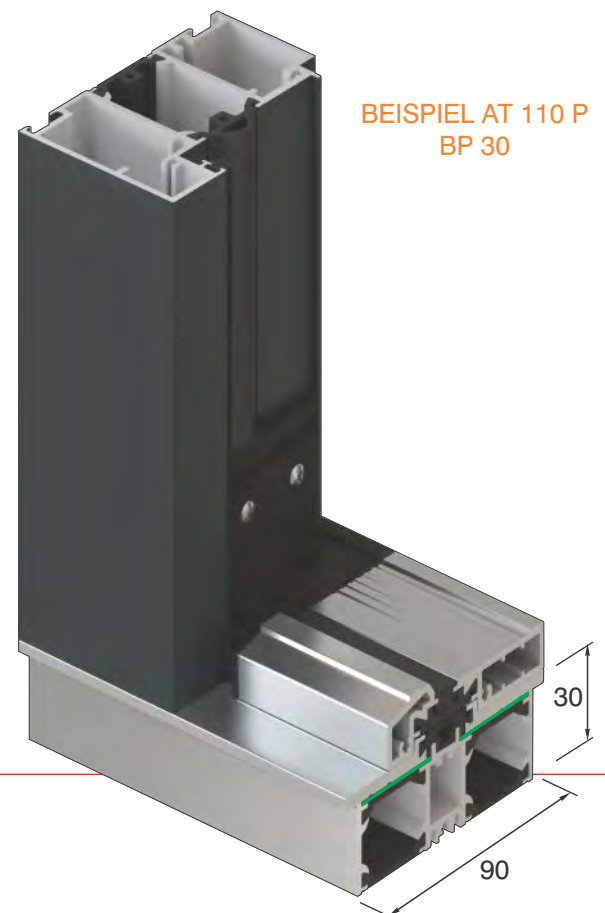
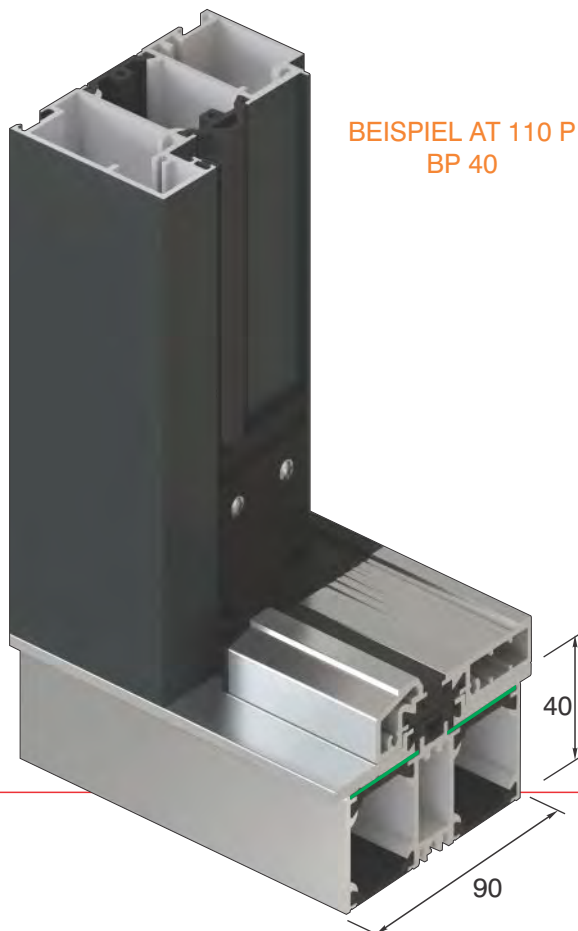
BODENEINSTANDSPROFIL ELOXIERT EV 1 30 / 40 / 80 mm



FÜR KONSTRUKTIONEN AT 95 / AT 110 /
AT 110 P / AT 95 A

Bestell-Nr.	Kombination	Höhe	Preis
BP 30	30	30 mm	40 €
BP 40	40	40 mm	44 €
BP 60	30/30	60 mm	80 €
BP 70	40/30	70 mm	84 €
BP 80	80	80 mm	76 €
BP 90	30/30/30	90 mm	120 €
BP 100	40/30/30	100 mm	124 €
BP 110	80/30	110 mm	116 €
BP 120	80/40	120 mm	120 €
BP 140	80/30/30	140 mm	156 €
BP 150	80/40/30	150 mm	160 €
BP 160	80/80	160 mm	152 €
BP 190	80/80/30	190 mm	192 €
BP 200	80/80/40	200 mm	196 €
BP 240	80/80/80	240 mm	228 €

Preis pro lfdm STAM



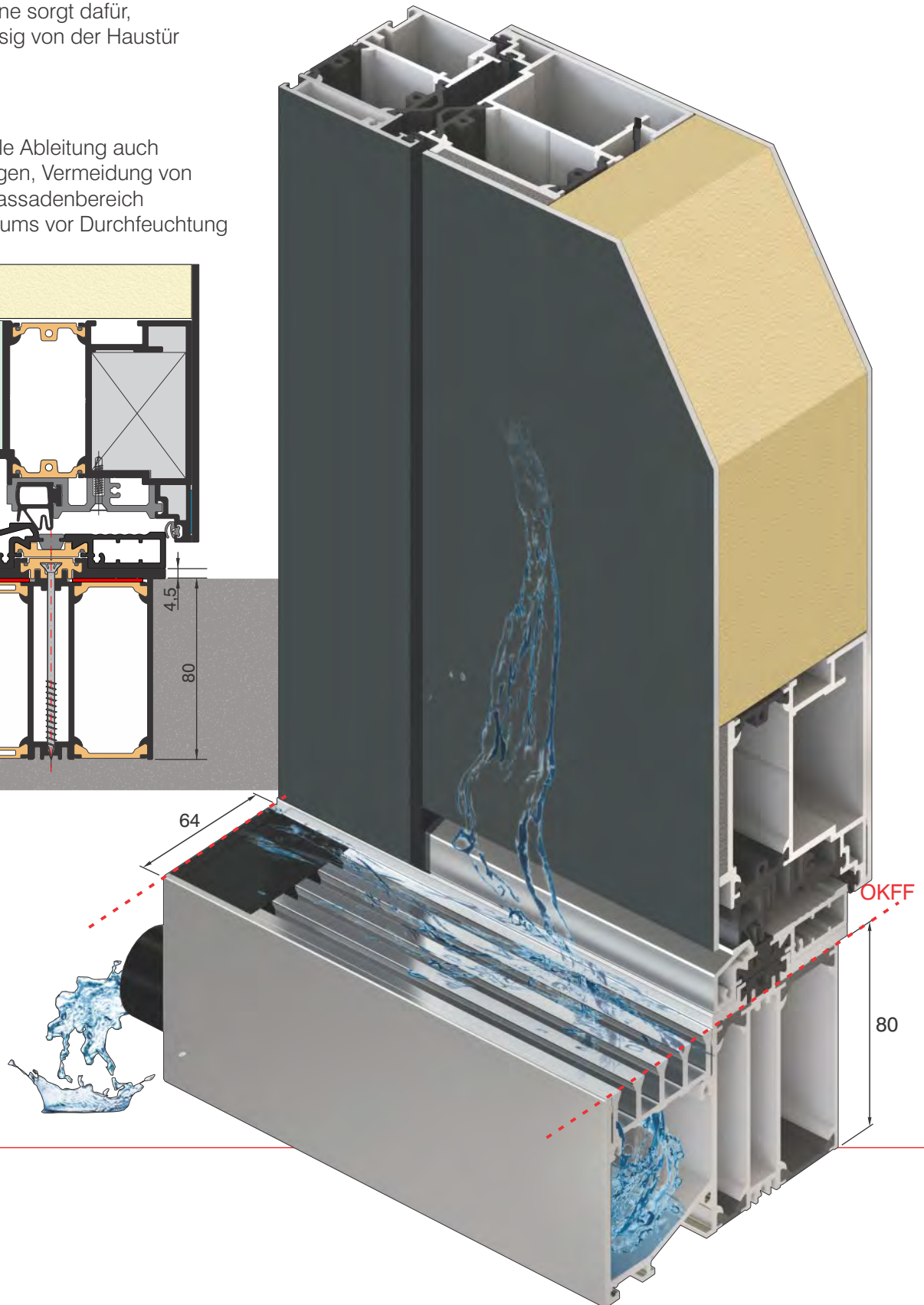
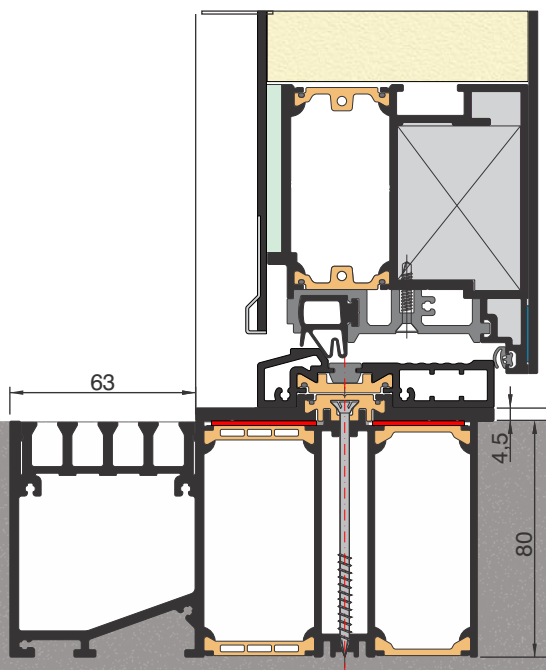
ENTWÄSSERUNGSRINNE IM WERK MONTIERT

Inotherm hochwertige Entwässerungsrinne bietet eine kontrollierte Entwässerung vor Ihrem Eingang.

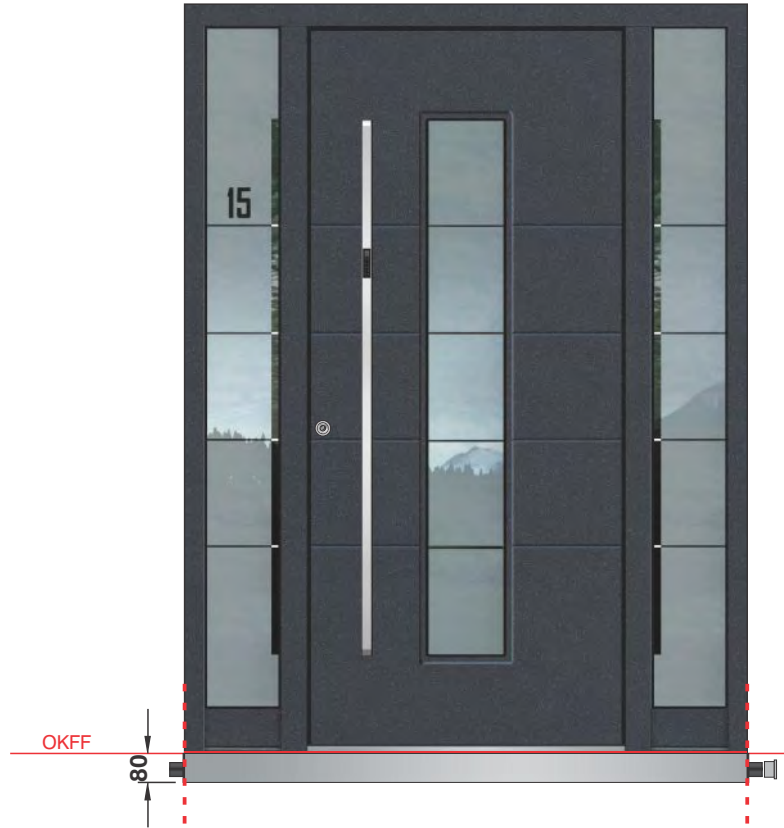
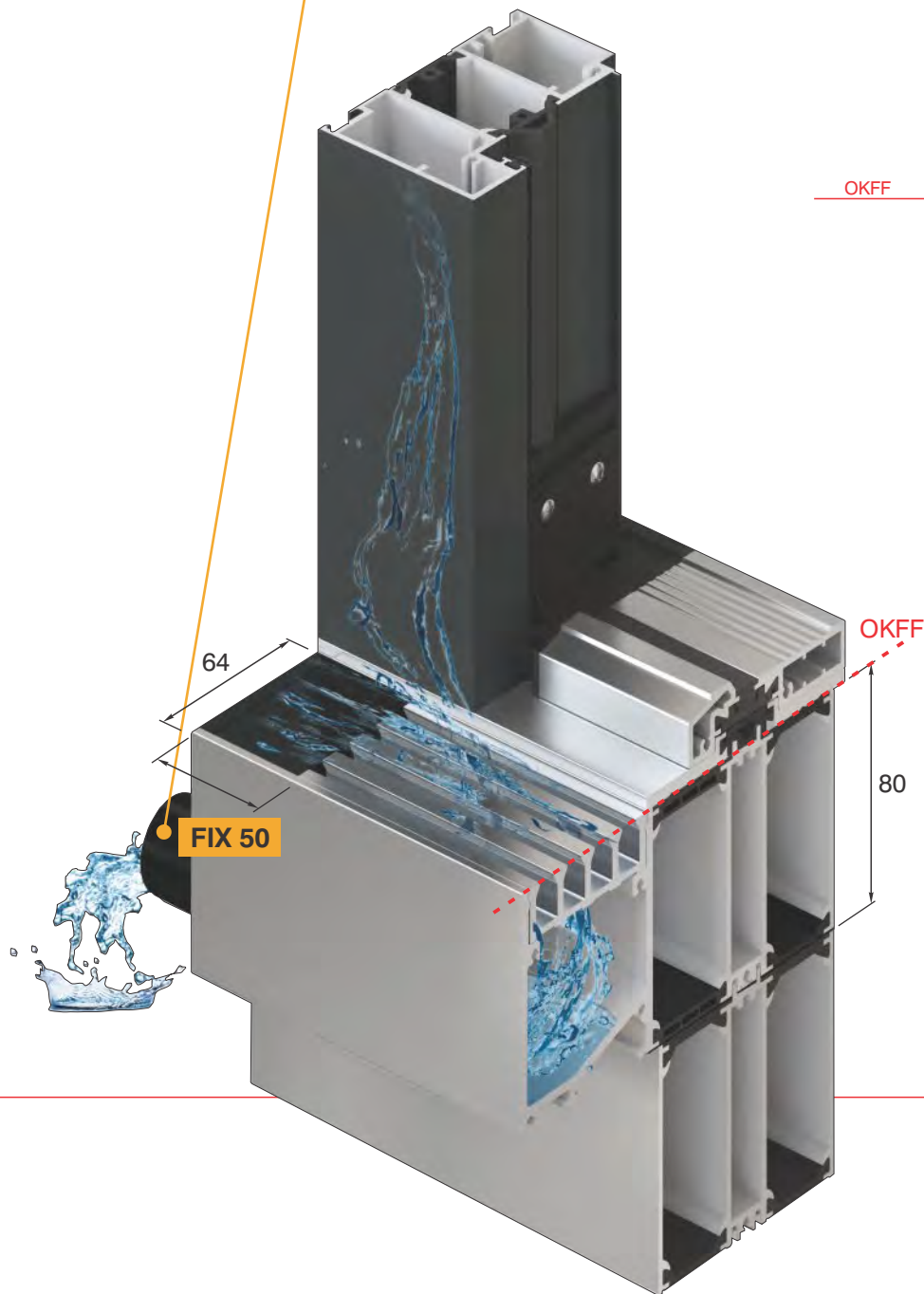
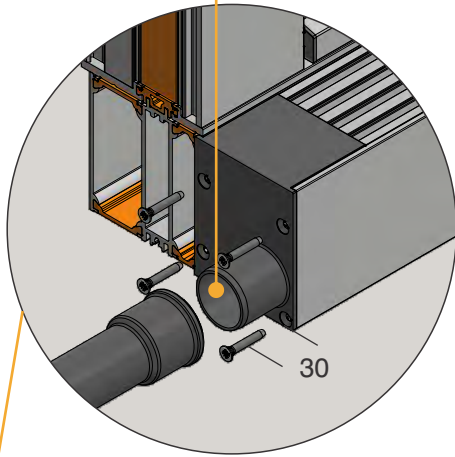
Die Entwässerungsrinne sorgt dafür, dass Wasser zuverlässig von der Haustür ferngehalten wird.

Vorteile:

- Sichere und schnelle Ableitung auch großer Wassermengen, Vermeidung von Wasserlachen im Fassadenbereich
- Schutz des Innenraums vor Durchfeuchtung



Abwasserleitungen -
Anschluss DN 32



WICHTIG:
Gleichlaufend mit der
Außenseite des Rahmen

ENTWÄSSERUNGSRINNE
FÜR KONSTRUKTIONEN
AT 95 / AT 110 / AT 110 P / AT 95 A

OPTION MIT BODENEINSTANDSPROFIL

Bestell-Nr.	Kombination	Höhe	Preis
WR 80	80	80 mm	255 €
WR 110	80/30	110 mm	295 €
WR 120	80/40	120 mm	299 €
WR 140	80/30/30	140 mm	335 €
WR 150	80/40/30	150 mm	339 €
WR 160	80/80	160 mm	331 €
WR 190	80/80/30	190 mm	371 €
WR 200	80/80/40	200 mm	375 €
WR 240	80/80/80	240 mm	407 €

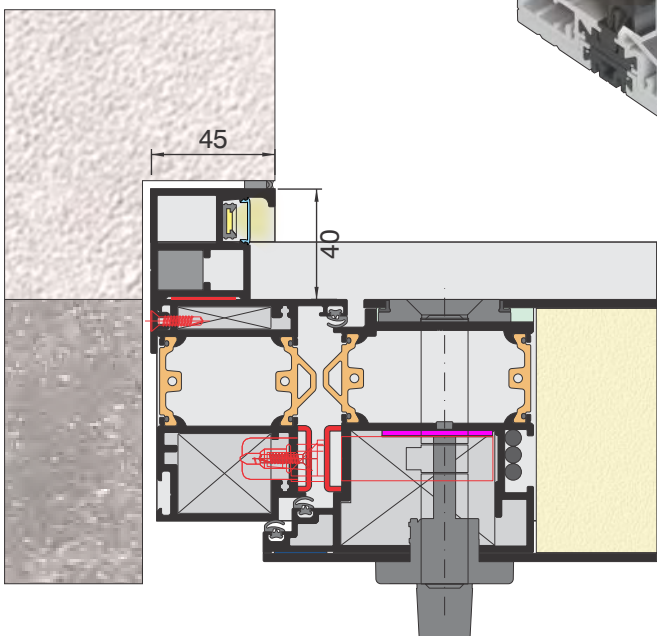
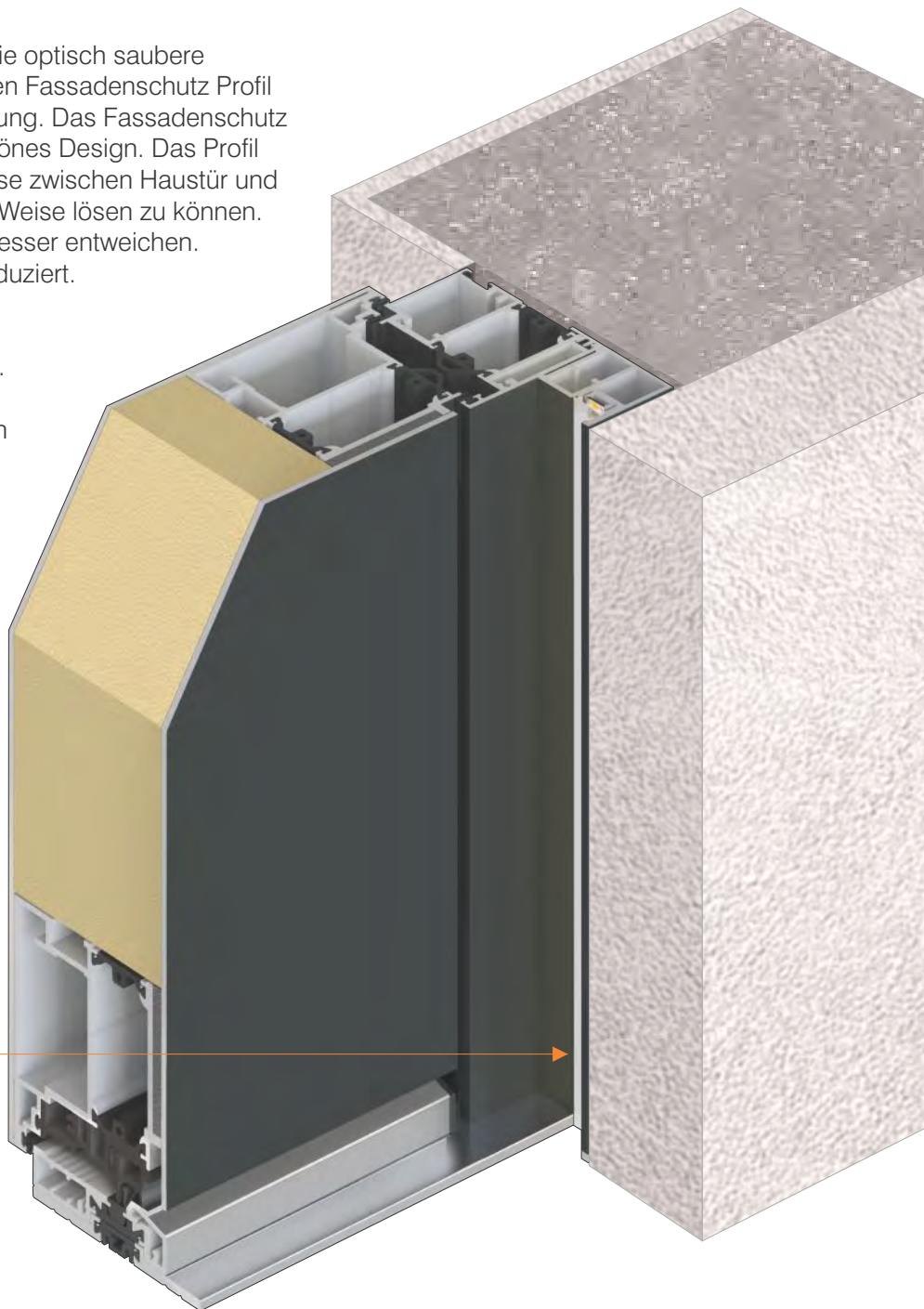
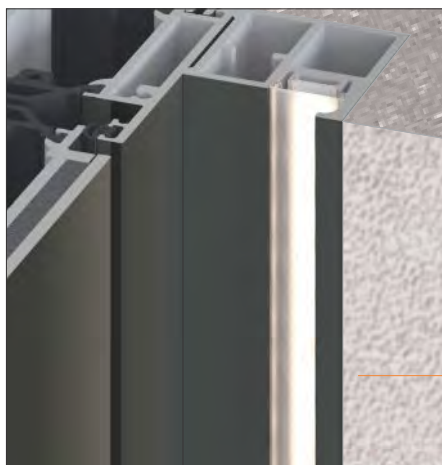
Preis pro lfdm STAM

FASSADENSCHUTZ PROFIL IM WERK MONTIERT

INOTHERM Fassadenschutz Profil ist die optisch saubere Lösung. Wir bieten mit dem einzigartigen Fassadenschutz Profil die optisch und technisch saubere Lösung. Das Fassadenschutz Profil überzeugt durch sein optisch schönes Design. Das Profil wurde speziell entwickelt, um Anschlüsse zwischen Haustür und Fassadenan auf einfache und saubere Weise lösen zu können. Durch dieses Profil kann Feuchtigkeit besser entweichen. Dadurch wird mögliche Kaltluft stark reduziert.

Vorteile von Fassadenschutz Profil:

- Verputz bleibt im Fugenbereich trocken.
- Vermeidet Kratzer beim Anbau der Fassade. Ermöglicht einen sauberen Anschluss an Fassaden.
- Einfach und schnell montiert.
- Option mit LED-Beleuchtung.
- Mit der Option bekommt Ihr Eingangsbereich ein zusätzliches Gesicht Ihres Hauses verdoppelt die Sicherheit.



FASSADENSCHUTZ PROFIL FÜR KONSTRUKTION AT 95

Bestell-Nr.	Weiß / F1 / F2	F3 / F4
FP 40	59 €	69 €
FP 40 LED	110 €	125 €
Preis pro lfdm		

Bündige Mulde mit symetrischer montage

BT 630



MODEL - K

Inneneinheit Klingel

Stoßgriff - Montage

BT 620

BT 610



MODEL - RS

MODEL - R

BT 630

- Fingerscan, Codetaster, NFC (Smartphone)
- Klingel (Drahtlose Inneneinheit im Komplet)
- Anschlussmöglichkeit an die Sprechanlage (Türöffnungsfunktion)
- Zusätzlicher Ein- und Ausgang zum Anschluss einer beliebigen Anlage.
- Stirnfläche der Anlage flächenbündig mit Flügelfläche
- Fingerabdrucksensor der neusten Generation mit hoher Auflösung ermöglicht eine höhere Sicherheit, Zuverlässigkeit und schnellere Erkennung
- 360-Grad-Anerkennung des Fingerabdruckes, automatisches, unverzügliches Lernen bei anspruchsvollen Bedingungen: Wärme/Kälte, Schäden oder Änderungen des Fingerabdrucks.
- Möglichkeit der zeitlichen Eintrittsbegrenzung
- Steuerung mit der Smartphone Applikation (Android oder Apple) oder den Tasten im Türflügel
- Ausgezeichneter Überblick und leichteres hinzufügen und löschen von Benutzern
- Unbegrenzte Anzahl von Administratoren (1-500)
- Möglichkeit der Eingabe mehrerer Fingerabdrücke unter demselben Benutzer
- Benennung der Administratoren und Benutzer
- Regime des freien Durchgangs: wenn das Regime eingeschaltet ist, wird die Tür von jedem Finger geöffnet (auch der, der nicht in die Basis eingegeben ist)
- Export/Import der Datenbasis: Die Basis der Fingerabdrücke kann von einem auf den anderen Leser übertragen werden.
- Rückblick: Der Leser ermöglicht einen Überblick der 100 letzten Eintritte.
- Zeitpläne: Der Leser ermöglicht eine Erstellung von 5 Zeitplänen, welche dem einzelnen Benutzer für eine zeitliche Eintrittsbegrenzung zugewiesen werden können.
- Steuerung mit der eingebauten Tür LED Beleuchtung
- Zeitplan zur Nutzerbegrenzung und Einstellung der LED Beleuchtung.

BT 610, 620, 640

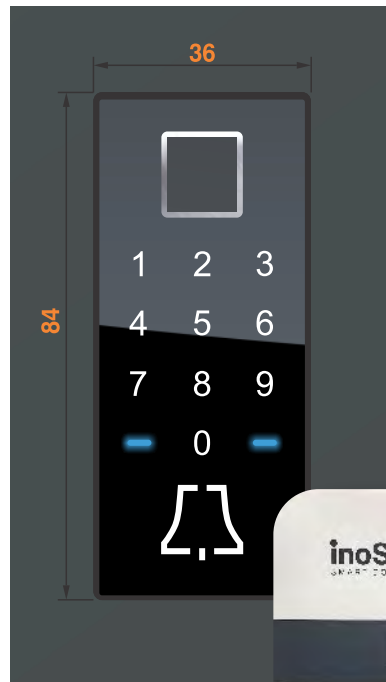
- Fingerscan, NFC (Smartphone), **(Codetaster Modell 610)**
- Anschlussmöglichkeit an die Sprechanlage (Türöffnungsfunktion)
- Zusätzlicher Ein- und Ausgang zum Anschluss einer beliebigen Anlage.
- Stirnfläche der Anlage flächenbündig mit Flügelfläche
- Fingerabdrucksensor der neusten Generation mit hoher Auflösung ermöglicht eine höhere Sicherheit, Zuverlässigkeit und schnellere Erkennung
- 360-Grad-Anerkennung des Fingerabdruckes, automatisches, unverzügliches Lernen bei anspruchsvollen Bedingungen: Wärme/Kälte, Schäden oder Änderungen des Fingerabdrucks.
- Möglichkeit der zeitlichen Eintrittsbegrenzung
- Steuerung mit der Smartphone Applikation (Android oder Apple) oder den Tasten im Türflügel
- Ausgezeichneter Überblick und leichteres hinzufügen und löschen von Benutzern
- Unbegrenzte Anzahl von Administratoren (1-500)
- Möglichkeit der Eingabe mehrerer Fingerabdrücke unter demselben Benutzer
- Benennung der Administratoren und Benutzer
- Regime des freien Durchgangs: wenn das Regime eingeschaltet ist, wird die Tür von jedem Finger geöffnet (auch der, der nicht in die Basis eingegeben ist)
- Export/Import der Datenbasis: Die Basis der Fingerabdrücke kann von einem auf den anderen Leser übertragen werden.
- Rückblick: Der Leser ermöglicht einen Überblick der 100 letzten Eintritte.
- Zeitpläne: Der Leser ermöglicht eine Erstellung von 5 Zeitplänen, welche dem einzelnen Benutzer für eine zeitliche Eintrittsbegrenzung zugewiesen werden können.
- Steuerung mit der eingebauten Tür LED Beleuchtung **(nicht Modell 640)**
- Zeitplan zur Nutzerbegrenzung und Einstellung der LED Beleuchtung. **(nicht Modell 640)**

Flügelrahmen - Montage

BT 640



BT 600



ZK 600

Zusätzliche Klingel
Preis: 20 €

Inneneinheit Klingel



Verteilkasten mit Netzteil

Unterputz-Kasten
mit eingebautem Trafo 24 V/220 V,
mit automatischer Sicherung und
Stromanschluss 230 V, AC 50/60 Hz.
Vorgefertigt für Gegensprechanlage
und zweites Relais.

BT 600

- Fingerscan, Codetaster, NFC (Smartphone)
- Klingel (Drahtlose Inneneinheit im Komplet)
- Anschlussmöglichkeit an die Sprechanlage (Türöffnungsfunktion)
- Zusätzlicher Ein- und Ausgang zum Anschluss einer beliebigen Anlage.
- Stirnfläche der Anlage flächenbündig mit Flügelfläche
- Fingerabdrucksensor der neuesten Generation mit hoher Auflösung ermöglicht eine höhere Sicherheit, Zuverlässigkeit und schnellere Erkennung
- 360-Grad-Anerkennung des Fingerabdruckes, automatisches, unverzügliches Lernen bei anspruchsvollen Bedingungen: Wärme/Kälte, Schäden oder Änderungen des Fingerabdrucks.
- Möglichkeit der zeitlichen Eintrittsbegrenzung
- Steuerung mit der Smartphone Applikation (Android oder Apple) oder den Tasten im Türflügel
- Ausgezeichneter Überblick und leichteres hinzufügen und löschen von Benutzern
- Unbegrenzte Anzahl von Administratoren (1-500)
- Möglichkeit der Eingabe mehrerer Fingerabdrücke unter demselben Benutzer
- Benennung der Administratoren und Benutzer
- Regime des freien Durchgangs: wenn das Regime eingeschaltet ist, wird die Tür von jedem Finger geöffnet (auch der, der nicht in die Basis eingegeben ist)
- Export/Import der Datenbasis: Die Basis der Fingerabdrücke kann von einem auf den anderen Leser übertragen werden.
- Rückblick: Der Leser ermöglicht einen Überblick der 100 letzten Eintritte.
- Zeitpläne: Der Leser ermöglicht eine Erstellung von 5 Zeitplänen, welche dem einzelnen Benutzer für eine zeitliche Eintrittsbegrenzung zugewiesen werden können.

SEITENTEIL PREISE

TYP ST 01



WG Wärmeschutzglas Ug-Wert 0,5	WG 3 Wärmeschutzglas mit Ornamentglas Gruppe 3	WG + MSS Die Glasmotive werden auf Satinato- oder Parsolglas geklebt	Aufpreis RC 2 P4A + VSG 6 mm Glas für Widerstands- klasse RC 2
WG 1 Wärmeschutzglas mit Ornamentglas Gruppe 1	WG 4 Wärmeschutzglas mit Ornamentglas Gruppe 4	Aufpreis A.H.I. Profile mit dem Polyurethan in der Isolier - Kammer ausgeschäumt	Aufpreis RC 3 P5A + VSG 6 mm Glas für Widerstands- klasse RC 3
WG 2 Wärmeschutzglas mit Ornamentglas Gruppe 2	WG + MS Die Glasmotive werden auf Klarglas geklebt		

AT 95 / RAL 9016 WEISS

Breite	Höhe	ohne Glas	WG 1 WG 2	WG 3 WG 4	WG + MS	WG + MSS	A. VSG 6 A. ESG 6	A. P4A + VSG RC 2	A. P5A + VSG RC 3	A. Farbig F1 / F2	A. Farbig F3 / F4	A.H.I.
400	2250	424	595	645	730	793	77	385	539	55	80	69
600	2250	450	707	781	910	1004	115	575	805	62	90	78
800	2250	476	818	917	1088	1214	153	765	1071	69	100	87
1000	2250	502	930	1053	1268	1425	191	955	1337	76	110	96
1200	2250	528	1041	1190	1446	1635	230	1150	1610	83	120	105
1400	2250	554	1153	1326	1626	1846	268	1340	1876	90	130	114
1600	2250	580	1264	1462	1804	2056	306	1530	2142	97	140	123
1800	2250	606	1376	1598	1984	2267	344	1720	2408	104	150	132
2000	2250	632	1487	1735	2162	2477	383	1915	2681	111	160	141

Alle anderen Abmessungen nach Anfrage

AT 110 / AT 110 P / AT 95 A / RAL 9016 WEISS

Breite	Höhe	ohne Glas	WG 1 WG 2	WG 3 WG 4	WG + MS	WG + MSS	A. VSG 6 A. ESG 6	A. P4A + VSG RC 2	A. P5A + VSG RC 3	A. Farbig F1 / F2	A. Farbig F3 / F4	A.H.I.
400	2250	476	647	697	782	845	77	385	539	65	104	69
600	2250	504	761	835	964	1058	115	575	805	73	116	78
800	2250	532	874	973	1144	1270	153	765	1071	81	128	87
1000	2250	560	988	1111	1326	1483	191	955	1337	89	140	96
1200	2250	588	1101	1250	1506	1695	230	1150	1610	97	152	105
1400	2250	616	1215	1388	1688	1908	268	1340	1876	105	164	114
1600	2250	644	1328	1526	1868	2120	306	1530	2142	113	176	123
1800	2250	672	1442	1664	2050	2333	344	1720	2408	121	188	132
2000	2250	700	1555	1803	2230	2545	383	1915	2681	129	200	141

Alle anderen Abmessungen nach Anfrage

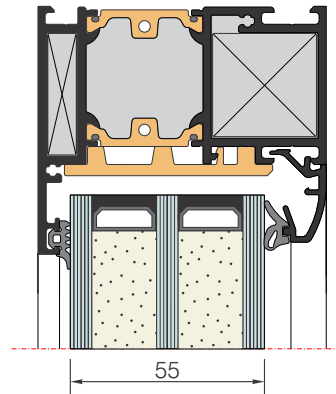
Im Falle, wenn die Quadratur des Glasmaßes 2,5 m² überschreitet, muss eine glasteilende Sprosse eingebaut werden. (siehe S.31)

SEITENTEIL AUFPREIS

SERIENMÄßIG IM TÜRPROGRAMM

3 - SCHEIBEN WÄRMESCHUTZGLAS

(Ug-Wert=0,5 W/m²K) in
Kombination mit Motiv -
und Ornamentgläsern



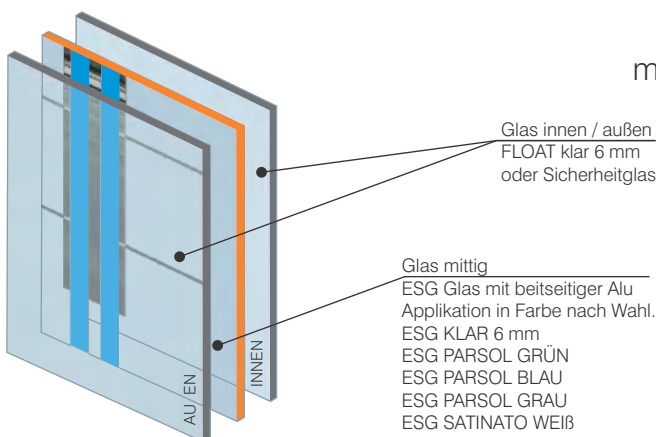
Nach innen: Rahmen 55 mm / Flügel 70 mm
Nach außen: Rahmen 70 mm / Flügel 70 mm

VERGLASUNGSMÖGLICHKEITEN

1. - Seitenteil Übergröße	bis 2250	Laut Tabelle	Faktor = 1.00
2. - Seitenteil Übergröße	bis 2500	Aufpreis: 10%	Faktor = 1.10
3. - Seitenteil Übergröße	bis 2700	Aufpreis: 15%	Faktor = 1.15

Seitenteiltyp										
	Sprosse 76/94		Typ	ST 01	ST 11	ST 21	ST 31	ST 41	ST 51	ST 71
		Faktor			1.12	1.21	1.25	1.32	1.35	1.45
Sprosse 150		Typ		ST 12	ST 22	ST 32	ST 42	ST 52	ST 72	
		Faktor		1.16	1.26	1.30	1.40	1.40	1.55	

Alle anderen Seitenteilformen nach Anfrage



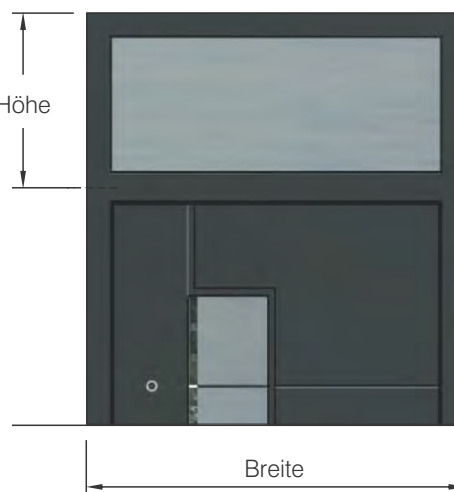
GMS SEITENTEIL GLASMOTIV mit Alu Appl.auf der mittleren Scheibe

	Seitenteil Breite BIS	Preis	Aufpreis Parsol/Satinato	Aufpreis VSG / ESG	Aufpreis P4A	Aufpreis P5A
GMS 500	500 mm	550 €	82 €	107 €	428 €	642 €
GMS 750	750 mm	700 €	118 €	143 €	572 €	858 €
GMS 1100	1100 mm	850 €	176 €	214 €	856 €	1284 €
GMS 1400	1400 mm	1.100 €	226 €	250 €	1.000 €	1.500 €



FESTVERGLASTE OBERLICHT PREISE

H min.: 270 mm
B max.: 2400 mm



WG Wärmeschutzglas Ug-Wert 0,5	WG 3 Wärmeschutzglas mit Ornamentglas Gruppe 3	WG + MSS Die Glasmotive werden auf Satinato- oder Parsolglas geklebt	Aufpreis RC 2 P4A + VSG 6 mm Glas für Widerstands- klasse RC 2
WG 1 Wärmeschutzglas mit Ornamentglas Gruppe 1	WG 4 Wärmeschutzglas mit Ornamentglas Gruppe 4	Aufpreis A.H.I. Profile mit dem Polyurethan in der Isolier - Kammer ausgeschäumt	Aufpreis RC 3 P4A + VSG 6 mm Glas für Widerstands- klasse RC 3
WG 2 Wärmeschutzglas mit Ornamentglas Gruppe 2	WG + MS Die Glasmotive werden auf Klarglas geklebt		

AT 95 / RAL 9016 WEISS

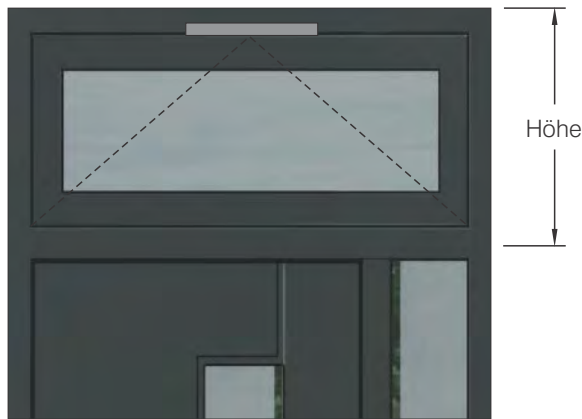
Breite	Höhe	ohne Glas	WG 1 WG 2	WG 3 WG 4	WG + MS	WG + MSS	A. VSG 6 A.ESG 6	A. P4A + VSG RC 2	A. P5A + VSG RC 3	A. Farbig F1 / F2	A. Farbig F3 / F4	A.H.I.
1160	600	313	446	485	551	600	60	300	420	45	60	55
	800	329	506	557	646	711	79	395	553	48	64	64
	1000	345	565	629	739	820	99	495	693	51	68	73
1800	600	348	553	613	715	791	92	460	644	51	68	69
	800	364	638	717	854	955	122	610	854	54	72	78
	1000	380	722	821	992	1118	153	765	1071	57	76	87
2400	600	383	657	736	873	974	122	610	854	57	76	83
	800	399	764	869	1052	1186	163	815	1141	60	80	92
	1000	415	871	1003	1231	1399	204	1020	1428	63	84	101

AT 110 / AT 110 P / AT 95 A / RAL 9016 WEISS

Breite	Höhe	ohne Glas	WG 1 WG 2	WG 3 WG 4	WG + MS	WG + MSS	A. VSG 6 A.ESG 6	A. P4A + VSG RC 2	A. P5A + VSG RC 3	A. Farbig F1 / F2	A. Farbig F3 / F4	A.H.I.
1160	600	352	485	524	590	639	60	300	420	51	70	55
	800	372	549	600	689	754	79	395	553	55	76	64
	1000	392	612	676	786	867	99	495	693	59	82	73
1800	600	393	598	658	760	836	92	460	644	59	82	69
	800	413	687	766	903	1004	122	610	854	63	88	78
	1000	433	775	874	1045	1171	153	765	1071	67	94	87
2400	600	434	708	787	924	1025	122	610	854	67	94	83
	800	454	819	924	1107	1241	163	815	1141	71	100	92
	1000	474	930	1062	1290	1458	204	1020	1428	75	106	101

KIPP- OBERLICHT PREISE

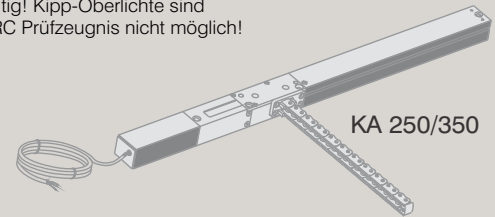
H min.: 578 mm / max.: 1000 mm



B min.: 700 mm / max.: 2400 mm

4. Mit Elektroantrieb (verdeckt liegend im Rahmen) und 1,5 m Kabel
Wichtig! Elektroantrieb ist bei nach außen öffnenden Türen nicht möglich.
AUFPREIS 395,00 € / Stück

Wichtig! Kipp-Oberlichte sind mit RC Prüfzeugnis nicht möglich!



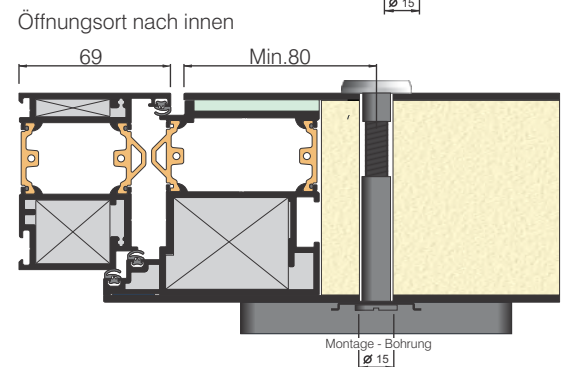
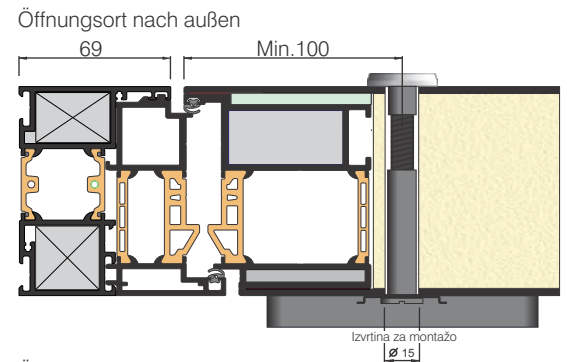
AT 95 / RAL 9016 WEISS

Breite	Höhe	ohne Glas	WG 2	WG 4	WG + MS	WG + MSS	A. VSG 6	A. P4A + VSG RC 2	A. Farbig F1 / F2	A. Farbig F3 / F4	A.H.I.
1160	600	1219	1352	1391	1457	1506	60	300	145	194	110
	800	1248	1425	1476	1565	1630	79	395	150	200	128
	1000	1277	1497	1561	1671	1752	99	495	155	206	146
1800	600	1346	1551	1611	1713	1789	92	460	157	208	138
	800	1375	1649	1728	1865	1966	122	610	162	214	156
	1000	1404	1746	1845	2016	2142	153	765	167	220	174
2400	600	1473	1747	1826	1963	2064	122	610	169	222	166
	800	1502	1867	1972	2155	2289	163	815	174	228	184
	1000	1531	1987	2119	2347	2515	204	1020	179	234	202

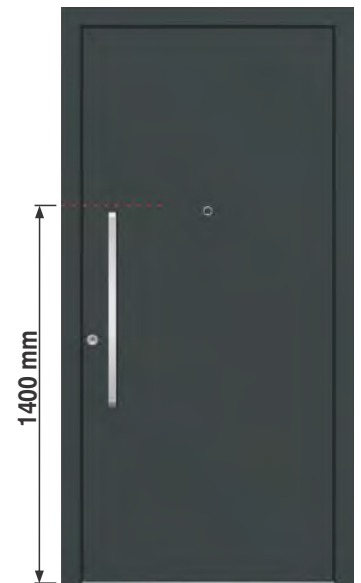
AT 110 / AT 110 P / AT 95 A / RAL 9016 WEISS

Breite	Höhe	ohne Glas	WG 2	WG 4	WG + MS	WG + MSS	A. VSG 6	A. P4A + VSG RC 2	A. Farbig F1 / F2	A. Farbig F3 / F4	A.H.I.
1160	600	1312	1445	1484	1550	1559	60	300	160	210	110
	800	1347	1524	1575	1664	1729	79	395	167	220	128
	1000	1382	1602	1666	1776	1857	99	495	174	230	146
1800	600	1456	1661	1721	1823	1899	92	460	174	228	138
	800	1491	1765	1844	1981	2082	122	610	181	238	156
	1000	1526	1868	1967	2138	2264	153	765	188	248	174
2400	600	1600	1874	1953	2090	2191	122	610	188	246	166
	800	1635	2000	2105	2288	2422	163	815	195	256	184
	1000	1670	2126	2258	2486	2654	204	1020	202	266	202

ELEKTRONISCHER TÜRSPION



AUßEN



- **Aufnehmen:** Automatischer Schnappschuss / Automatisches Aufnehmen
- **Anzahl von Fotos:** Bis zu 99999 Fotos möglich (je nach der Kapazität der Speicherkarte)
- **Ikone für die Zeit, die noch zum Aufnehmen zur Verfügung steht:**
Zum Aufnehmen noch verfügbare Zeit auf der TF-Karte
- **Ikone für Systemzeit/-datum Aufnehmen zur Verfügung steht:**
Zum Aufnehmen noch verfügbare Zeit auf der TF-Karte
- **Ikone für Systemzeit/-datum:** Die aktuelle Zeit/das aktuelle Datum
- **Ikone für TF-Karte:**
 - TF-Karte eingesteckt und vom System erkannt /
 - TF-Karte nicht eingesteckt oder nicht vom System erkannt
- **Ladestatus-Anzeige:** voll / noch 70 % / noch 40 % / bald leer / Laden
- **Sensor:** 2,0 Mega Pixel CMOS nur zur Sicherheit
- **LCD-Auflösung:** FHD (1920*1080)
- **Batterie:** 2000 mAh Lithiumbatterie
- **Integrierte Speicherkapazität:** ca. 60 Fotos (kleine Abweichung je nach Umgebung, in der die Fotos aufgenommen werden)
- **LCD-Display:** 4.5" IPS-Weitwinkel-LCD (854*480)
- **Ty der Speicherkarte:** Mikro SD (TF), bis zu 32 GB; auf einer 1 GB Speicherkarte können automatische bis zu 6500 Fotos, ein 4 Minuten lange Video-Aufnahme und zyklische Wiederbeschreibungen gespeichert werden.

- **USB-Aufladung:** Wenn die Batterieanzeige auf dem Display erscheint, schließen Sie Micro-USB-Kabel für die Aufladung an. Ladestatusanzeige leuchtet jetzt rot. Wenn die Ladestatusanzeige grün leuchtet, ist der Ladevorgang beendet. Der Ladevorgang dauert ca. 3,5 Stunden.
- **Foto/Video:** Drücken Sie kurz die Taste Foto/Video, um manuell Fotos aufzunehmen. Drücken Sie und halten Sie die Taste Foto/Video, um Video-Aufnahme zu starten. Drücken Sie die Taste wieder, um Video-Aufnahme auszuschalten.
- **Foto:** Aufrufen von Fotos und Videos. Drücken und halten Sie das Menü, um Fotos und Videos zu löschen.
- **Hintergrund auf dem Display:** Zur Auswahl von verschiedenen Fotos für den Hintergrund auf dem Display.
- **Systemeinstellungen:** Zur Einstellung von Systemfunktionen wie Zeit, Sprache usw.
- **Zeit/Datum:** Stellen Sie aktuelle Uhrzeit/Datum ein. Öffnen Sie das Menü und drücken Sie die Taste Links/Rechts.
- **Automatisches Ausschalten:** Für automatisches Ausschalten kann die Zeit von 10 Sek./15 Sek./20 Sek. eingestellt werden. Jederzeit kann das System manuell ausgeschaltet werden. Werkseitig ist die Ausschaltzeit von 10 Sekunden eingestellt.
- **Sprache:** Sie können zwischen Chinesisch/Englisch/Spanisch/Deutsch/Französisch/Russisch/Türkisch usw. auswählen.
- **Lichtquellenfrequenz:** 50 Hz und 60 Hz sind möglich, um Störungen in der entsprechenden Frequenz der Lichtquelle zu verhindern.
- **Anzahl der Fotos:** Die Anzahl der Aufnahmen kann auf 1/2/3 eingestellt werden. (nur mit SD-Karte gültig)
- **Werkeinstellung:** Werkeinstellungen wiederherstellen
- **Formatierung:** Durch Drücken dieser Taste können alle Fotos und Videos auf der TF-Karte gelöscht werden.

VERDECKTLIEGENDE TÜRBÄNDER

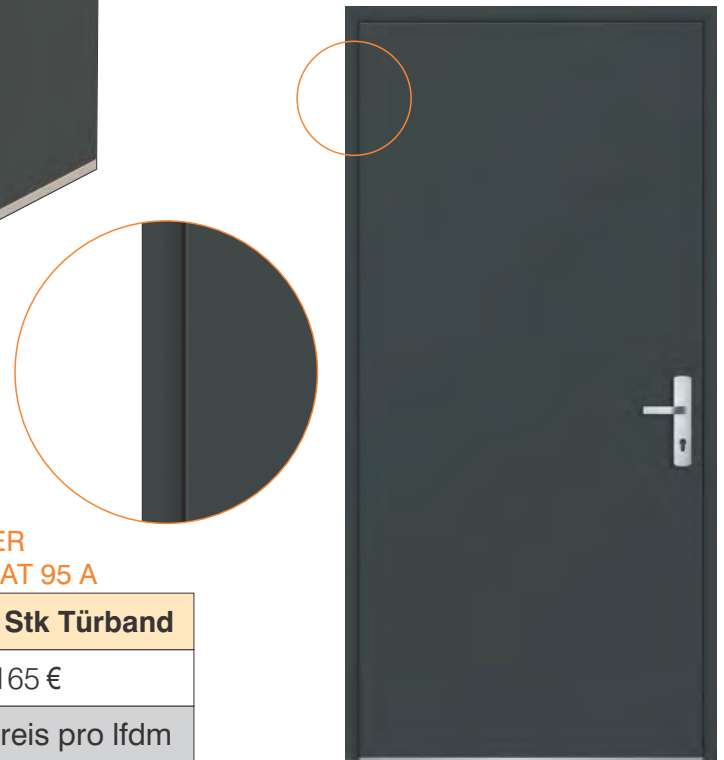


Das völlig verdecktliegende Türband macht die INOTHERM Türe zu einer noch dezenteren und moderneren Hauseingangstür. Dabei verbindet es höchste Designansprüche mit robuster Technik, einer Tragkraft von bis zu 120 kg und spürbaren Vorteilen bei der Montage. Die zweiteilige Konstruktion macht das Ein- und Aushängen des Flügels besonders einfach und die komfortable 3D-Verstellung lässt maximalen Spielraum für die Seiten-, Höhen und Anpressdruckreinstellung. Verdecktliegende Bänder sind bei einer einflügeligen Haustür möglich. Falls der Kunde ein Seitenteil möchte, ist das mit Kopplungselementen möglich. Türöffnungsbegrenzer serienmäßig.

Falls Sie bei der Tür verdecktliegende Türbänder wünschen, ist dies möglich mit einem Aufpreis.

ACHTUNG:

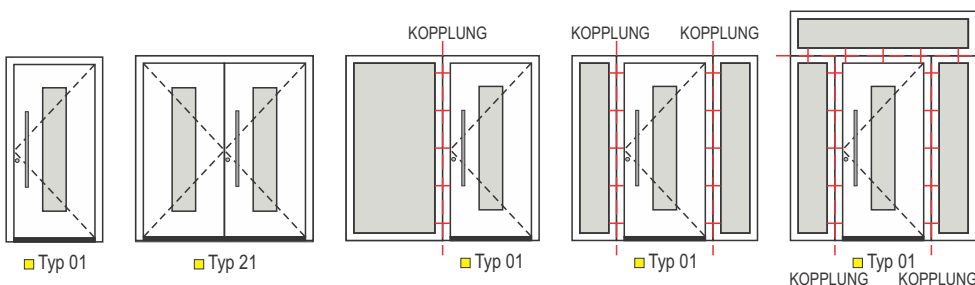
Elemente mit verdecktliegenden Bändern sind in RC 2 oder RC 3 Ausführung nicht möglich.



Innenansicht

VERDECKTLIEGENDE TÜRBÄNDER MIT BEGRENZER FÜR KONSTRUKTIONEN AT 95 / AT 110 / AT 110 P / AT 95 A

Bestell-Nr.	Preis: Standard 3 Stk	Preis:1 Stk Türband
VTB	495 €	165 €
Preis pro lfdm		



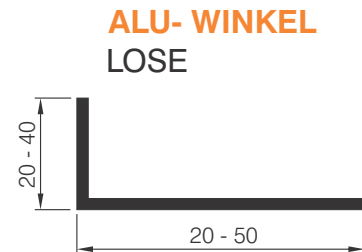
SONDERPROFILE ALU-WINKEL



- BRUTTO LÄNGE 2500 mm
- NETTO LÄNGE 2450 mm
- MONTAGE VOR ORT
- ZUSCHNEIDUNG BAUSEITS

LOSE: ALU- WINKEL 2450mm x 2mm

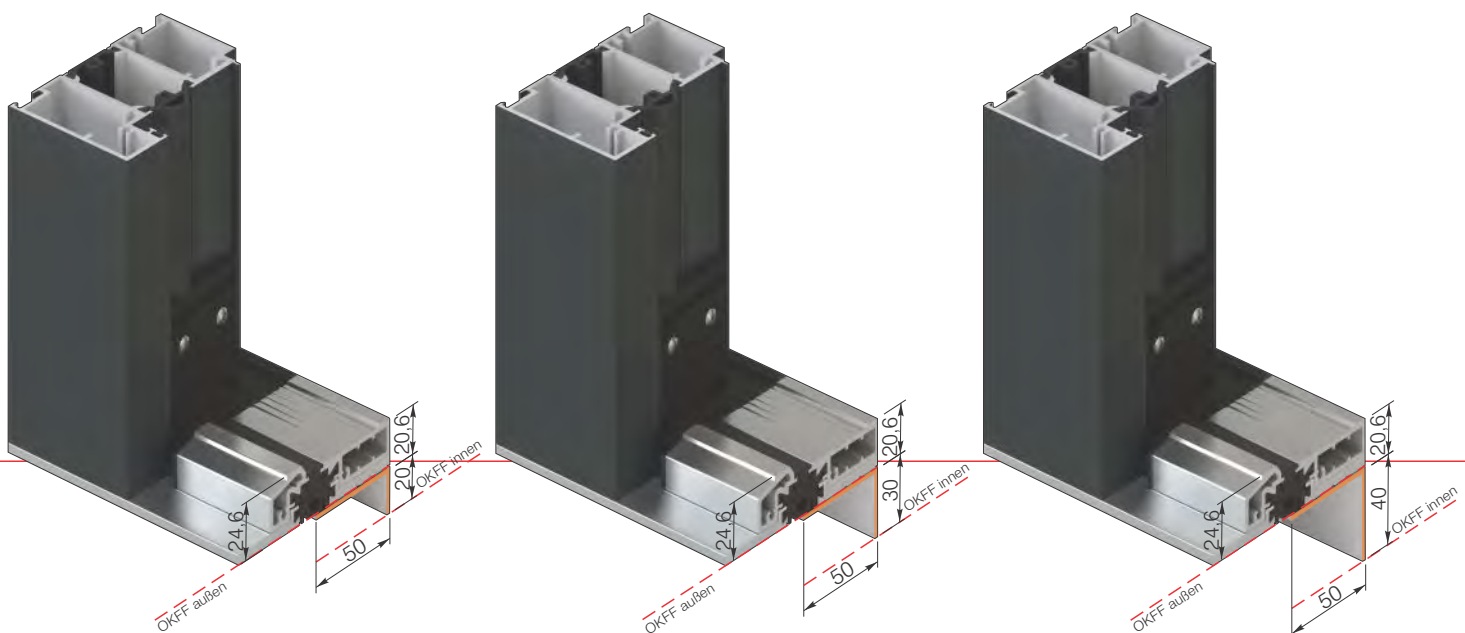
Dimension	Bestell-Nr.	Elox EV 1/Weiß/F1/F2	F3/F4
ALU - Winkel 20 / 20	WL 20/20	40 €	65 €
ALU - Winkel 20 / 40	WL 20/40	45 €	70 €
ALU - Winkel 20 / 50	WL 20/50	45 €	70 €
ALU - Winkel 30 / 40	WL 30/40	46 €	72 €
ALU - Winkel 30 / 50	WL 30/50	50 €	75 €
ALU - Winkel 30 / 60	WL 30/60	55 €	80 €
ALU - Winkel 40 / 40	WL 40/40	50 €	75 €
ALU - Winkel 40 / 50	WL 40/50	55 €	80 €



IM WERK MONTIERT: ALU- WINKEL 2mm

Dimension	Bestell-Nr.	Elox EV 1/Weiß/F1/F2	F3/F4
ALU - Winkel 20 / 20	WM 20/20	18 €	26 €
ALU - Winkel 20 / 40	WM 20/40	20 €	30 €
ALU - Winkel 20 / 50	WM 20/50	22 €	32 €
ALU - Winkel 30 / 40	WM 30/40	22 €	32 €
ALU - Winkel 30 / 50	WM 30/50	24 €	34 €
ALU - Winkel 30 / 60	WM 30/60	26 €	36 €
ALU - Winkel 40 / 40	WM 40/40	24 €	34 €
ALU - Winkel 40 / 50	WM 40/50	26 €	36 €

Min. Berechnungslänge 0,5 lfm Preis pro lfdm STAM



SONDERPROFILE ALU-ROHRE

- BRUTTO LÄNGE 2500 mm
- NETTO LÄNGE 2450 mm
- MONTAGE VOR ORT
- ZUSCHNEIDUNG BAUSEITS



ALU-ROHRE LOSE



LOSE: ALU-ROHRE 2450mm x 2mm

Dimension	Bestell-Nr.	Elox EV 1/Weiβ/F1/F2	F3/F4
ALU - Rohr 10 / 40	RL 10/40	50 €	90 €
ALU - Rohr 20 / 40	RL 20/40	50 €	90 €
ALU - Rohr 20 / 50	RL 20/50	55 €	95 €
ALU - Rohr 30 / 30	RL 30/30	55 €	95 €
ALU - Rohr 30 / 40	RL 30/40	60 €	100 €
ALU - Rohr 30 / 50	RL 30/50	66 €	110 €
ALU - Rohr 30 / 60	RL 30/60	72 €	125 €
ALU - Rohr 40 / 40	RL 40/40	66 €	110 €
ALU - Rohr 50 / 50	RL 50/50	72 €	125 €

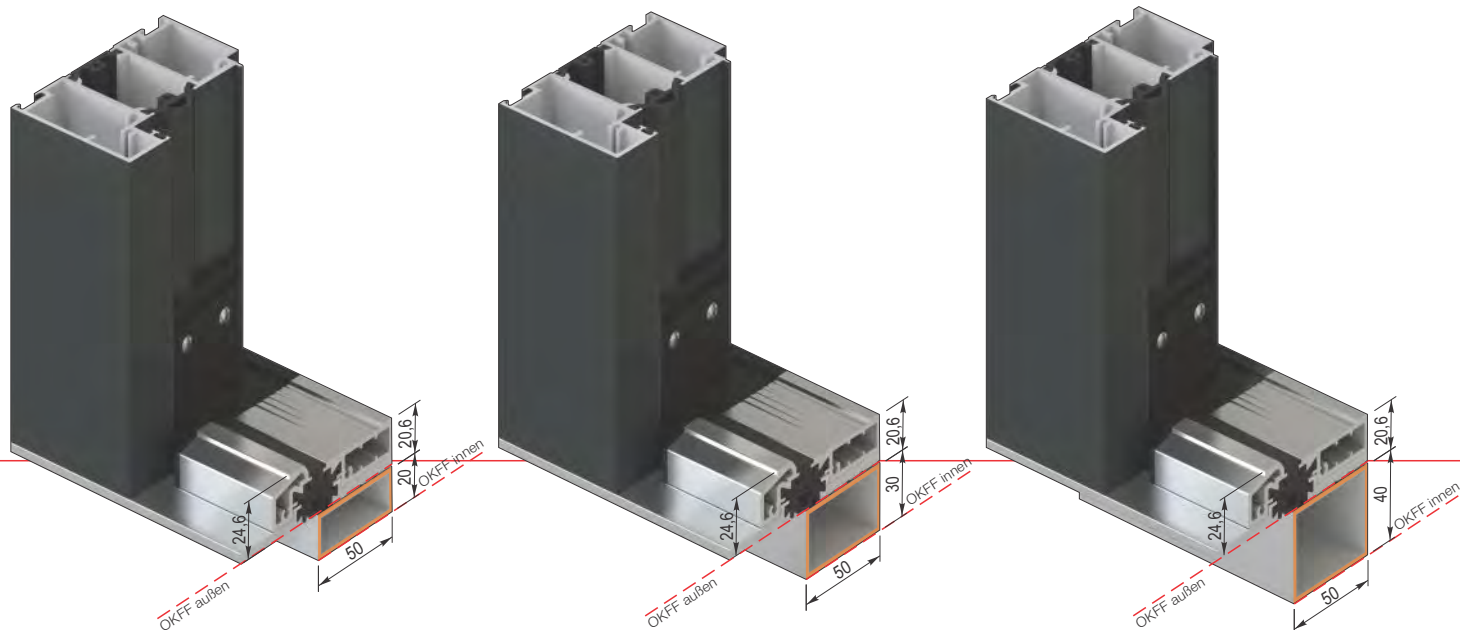
ALU-ROHRE IM WERK MONTIERT



IM WERK MONTIERT: ALU-ROHRE 2mm




Dimension	Bestell-Nr.	Elox EV 1/Weiβ/F1/F2	F3/F4
ALU - Rohr 10 / 40	RM 10/40	20 €	36 €
ALU - Rohr 20 / 40	RM 20/40	20 €	36 €
ALU - Rohr 20 / 50	RM 20/50	22 €	38 €
ALU - Rohr 30 / 30	RM 30/30	22 €	38 €
ALU - Rohr 30 / 40	RM 30/40	24 €	40 €
ALU - Rohr 30 / 50	RM 30/50	26 €	44 €
ALU - Rohr 30 / 60	RM 30/60	30 €	50 €
ALU - Rohr 40 / 40	RM 40/40	26 €	44 €
ALU - Rohr 50 / 50	RM 50/50	30 €	50 €

Min. Berechnungslänge 0,5 lfm Preis pro lfdm STAM

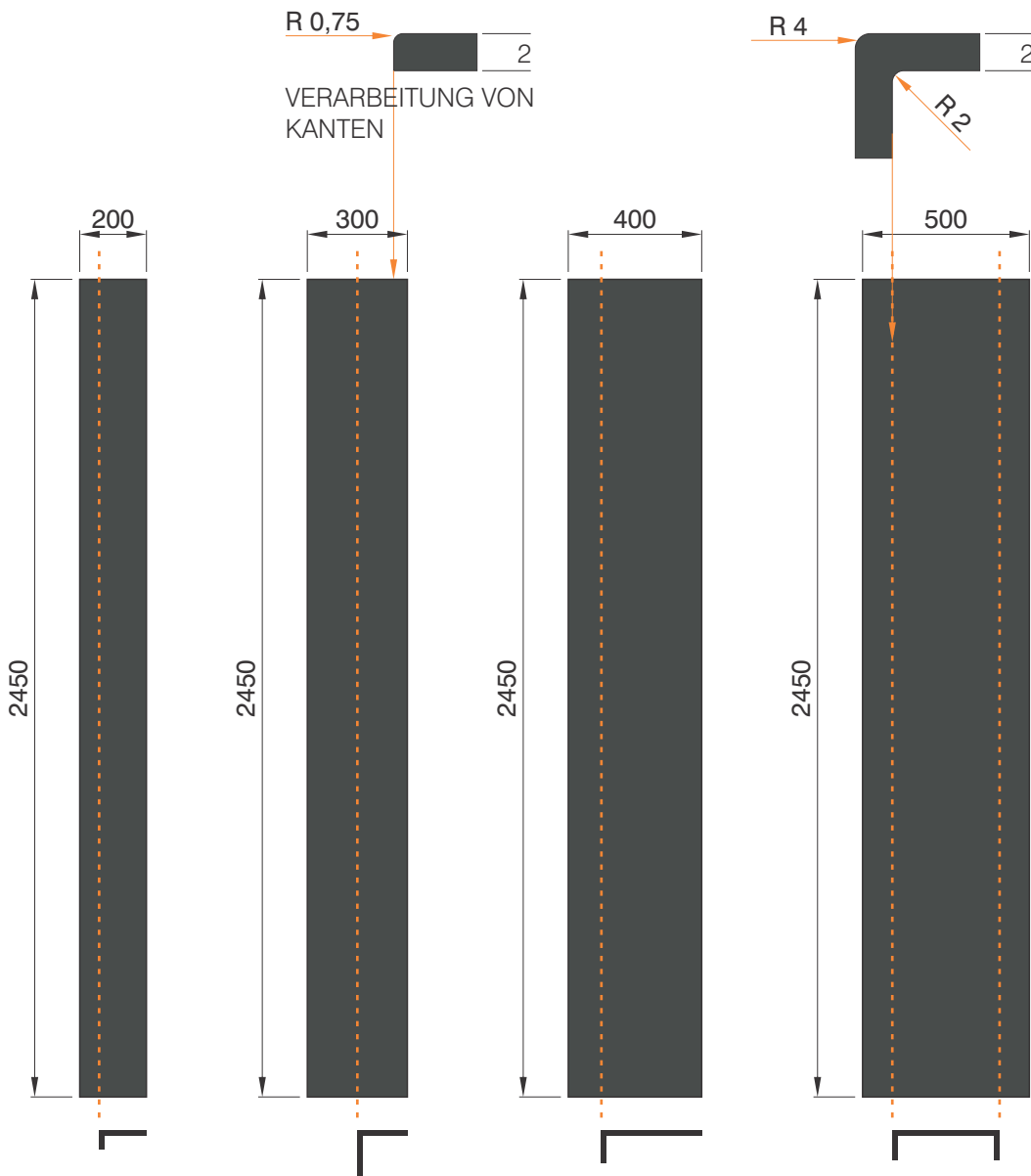


ALU - WINKEL NACH WUNSCH - LOSE

LOSE: ALU- WINKEL NACH WUNSCH 2450mm x 2mm





	Dimension	Bestell-Nr.	Weiß / F1 / F2	F3 / F4
	ab 20 bis 200 mm	AW<200	130 €	145 €
	ab 201 bis 300 mm	AW<300	210 €	230 €
	ab 301 bis 400 mm	AW<400	255 €	280 €
	ab 401 bis 500 mm	AW<500	280 €	315 €

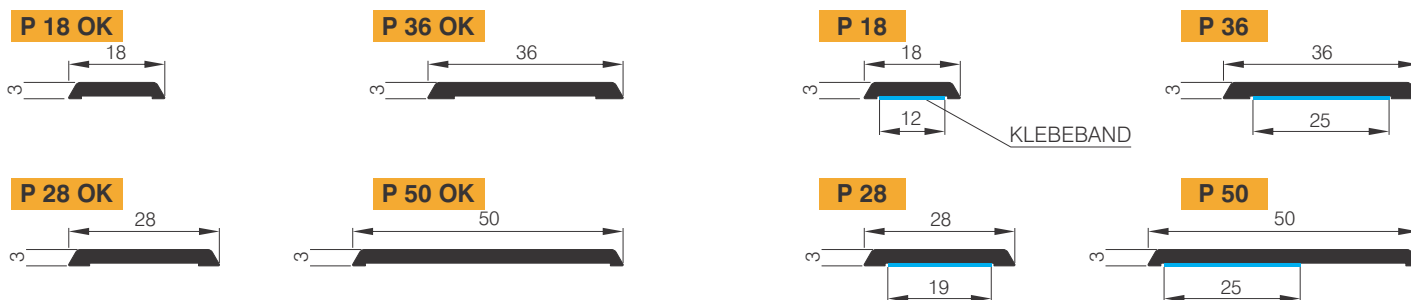
- AUFPREIS ZWEITE BIEGUNG : + 20 %



ANSCHLUSSLEISTEN LOSE

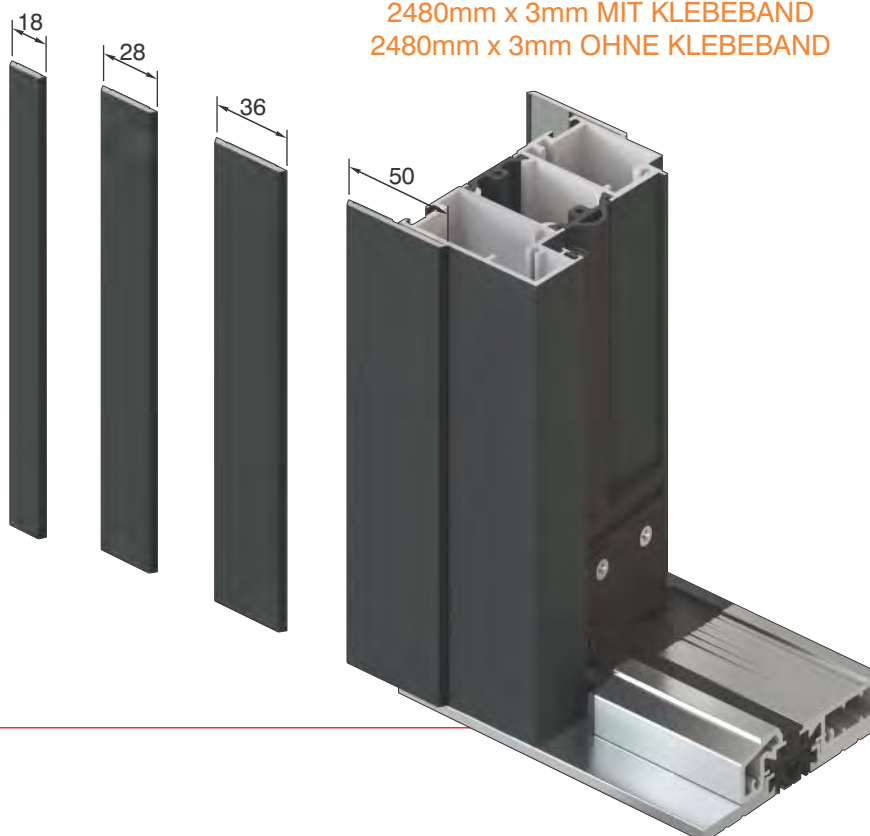
LOSE: ANSCHLUSSLEISTEN 2450mm x 3mm

Dimension	Bestell-Nr.	ohne Klebeband		Bestell-Nr.	mit Klebeband	
		Weiß / F1 / F2	F3 / F4		Weiß / F1 / F2	F3 / F4
 X = 18 mm	P 18 OK	25 €	36 €	P 18	33 €	48 €
 X = 28 mm	P 28 OK	30 €	43 €	P 28	39 €	57 €
 X = 36 mm	P 36 OK	34 €	50 €	P 36	45 €	66 €
 X = 50 mm	P 50 OK	40 €	58 €	P 50	54 €	78 €







- BRUTTO LÄNGE 2500 mm
- NETTO LÄNGE 2450 mm
- MONTAGE VOR ORT
- ZUSCHNEIDUNG BAUSEITS

ANSCHLUSSLEISTEN 2480mm x 3mm MIT KLEBEBAND 2480mm x 3mm OHNE KLEBEBAND



ALU - PLATTEN NACH WUNSCH - LOSE

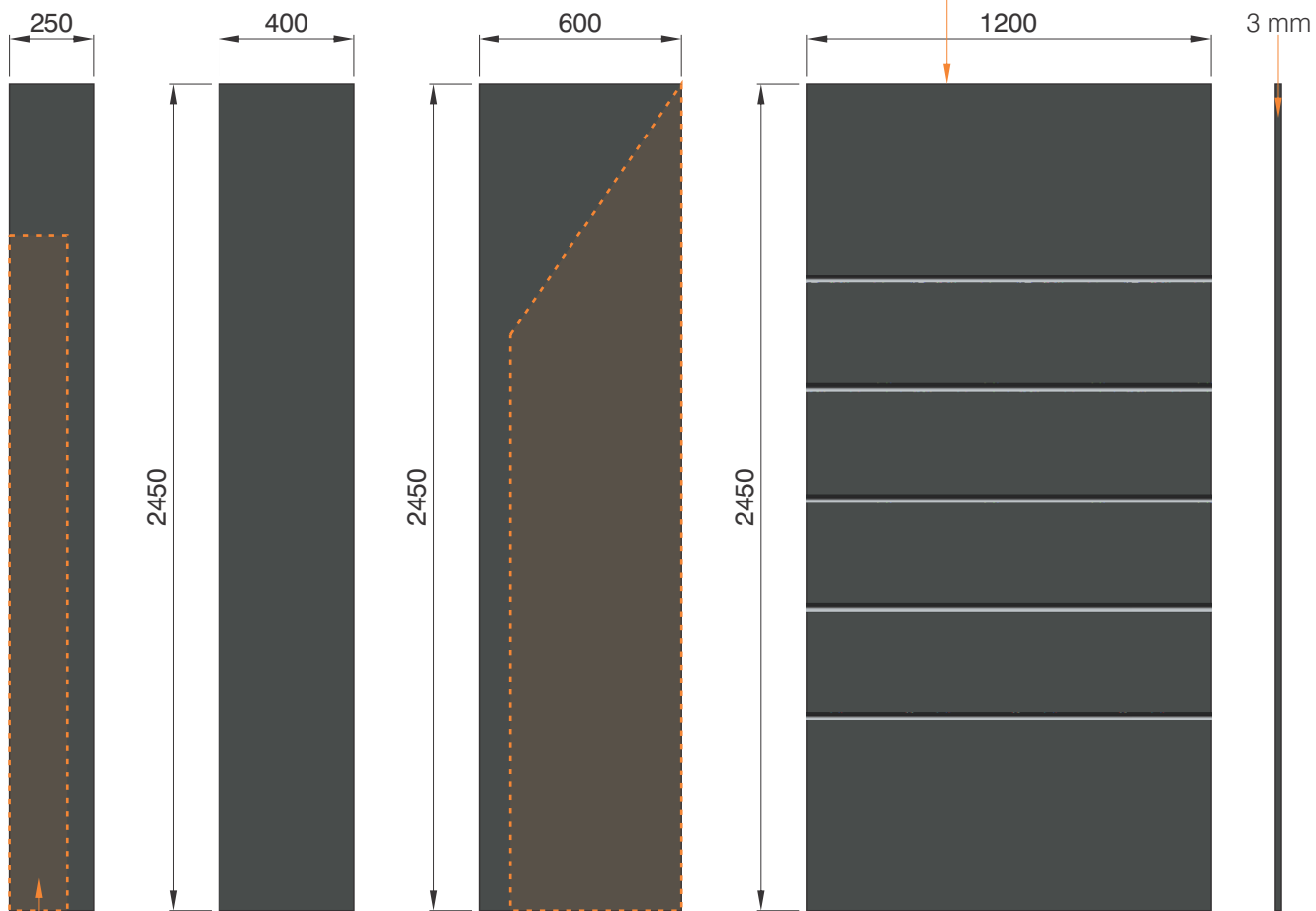
LOSE: ALU- PLATTEN NACH WUNSCH 2450mm x 3mm

Dimension	Bestell-Nr.	Weiß / F1 / F2	F3 / F4
 ab 100 bis 250 mm	AP<250	105 €	115 €
 ab 251 bis 400 mm	AP<400	165 €	185 €
 ab 401 bis 600 mm	AP<600	225 €	250 €
 ab 601 bis 1200 mm	AP<1200	450 €	495 €

- GRÖSSE NACH WUNSCH: GRUNDPREIS + 20 %
- RELIEF NACH WUNSCH: GRUNDPREIS + 20 %
- ANSCHLUSS PRO SEITE: + 25 €
- **APK - KLEBEBAND LOSE** : LÄNGE: 50m, BREITE: 25mm, PREIS: 66 €



STANDARD PLATTEN 3mm



BEISPIEL
BERECHNUNG:
GRUNDPREIS +20%
105 € + 20%=125 €

BEISPIEL:
SONDERFORMEN

BEISPIEL:
MIT RELIEF

EXCLUSIVE HAUSTÜREN

PROGRAMM 2021

ALUMINIUM HAUSTÜREN
DER NEUEN GENERATION

Aluminium Haustüren
mit beidseitig
flügelüberdeckenden Füllungen
mit einem UD Wert
ab

0.61

W/m²K.

Gestaltet mit dem Gefühl
für Sicherheit,
Ästhetik und Wohlfühl.

GESTALTET FÜR SIE.

INOTHERM
HAUSTÜREN